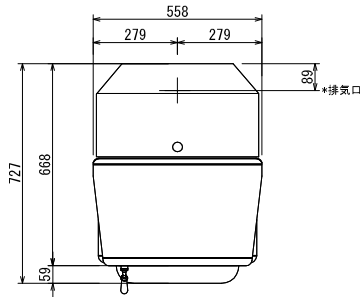
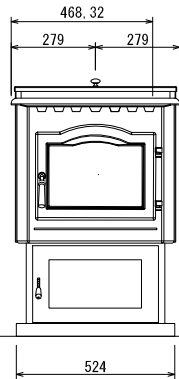


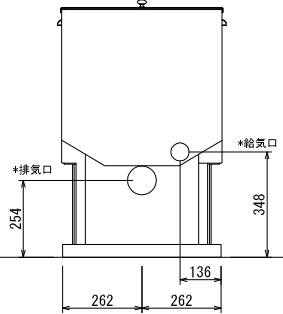
平面図



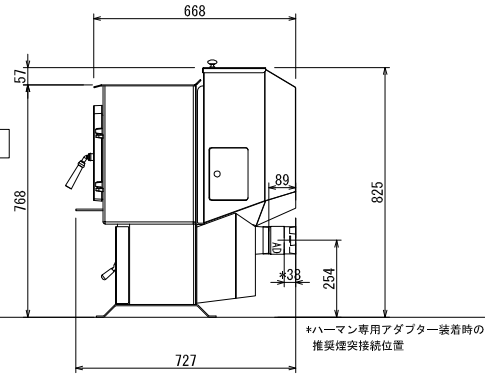
正面図



背面図

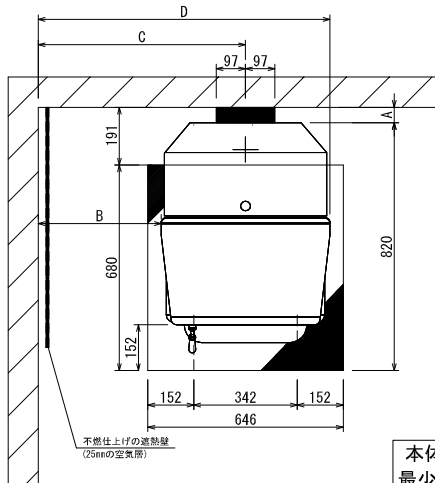


側面図



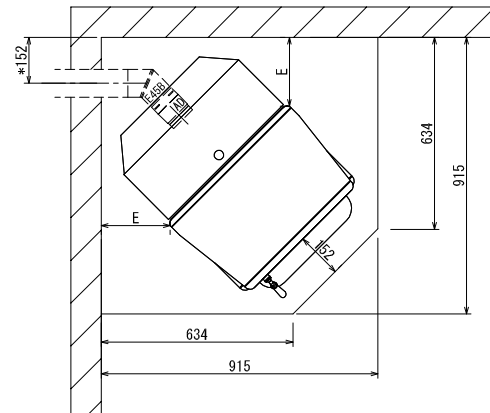
機種名	P43	
色	クラシックブラック	
品番	HMPO430	
基本性能	暖房方式	強制対流/輻射式
	熱出力 kW	5.0~12.5
	ペレット供給量 kg/h	0.86~2.13
	最大暖房面積 m <sup>2</sup> (畳)	64 (35)
	排気煙量 g/h	1.3
	点火方式	自動点火/手動点火
	風量 m <sup>3</sup> /h (50Hz-60Hz)	203-229
消費電力	点火時 W	360
	通常燃焼時 W	265
	最大設定時 W	490
給排気	推奨煙突径 mm *2	76
	給気管径 mm	76
給排気方式	給気口、排気口独立型 (FF, FE対応)	
製品規格	幅 mm	558
	奥行 mm	727
	高さ mm	825
	重量 kg	96
材質	铸铁扉・本体鋼板製	

\*1 重量は燃料の品質によって前後します。  
 \*2 排気管長450mm以上の場合は、102mm (4インチ) 以上のφが必要です。  
 \*3 排気管内は正圧となるため、煙突の接続部にはOリング等で気密を保つ必要があります。



本体離隔距離  
最少炉台寸法図

\*推奨煙突使用時、本体排気口高さで壁貫通させる配管の入隅寄り最少寸法です。  
 配管を室内側で立ち上げる場合は、アダプターに接続する90° 曲げ部材 (90° L、90° T、十字管) によって異なります。



壁仕様	本体離隔距離 (mm)				
	A	B	C	D	E
遮熱壁なし	51	406	685	964	228
遮熱壁あり	-	254	533	812	228

※可燃壁と本体の間に設ける遮熱壁は炉台前方を手前として高さ915mm以上、通気可能な25mm以上の空気層が必要です。  
 ※煙突を立ち上げる場合は、煙突表面と可燃壁面との離隔は76mm以上確保願います。  
 ※床の耐火処理に金属板を使用される場合は、0.8mm以上の厚さの物を使用してください。  
 煉瓦、タイルも使用可能です。  
 ※ストーブ前方の可燃物までの離隔距離は本体ガラス面より、1220mm以上を確保してください。  
 ※室内の気圧が負圧状況下に置いては、必ず本体へ直接外気導入が出来る仕様としてください。  
 ※本体離隔距離はメーカー推奨値となります。