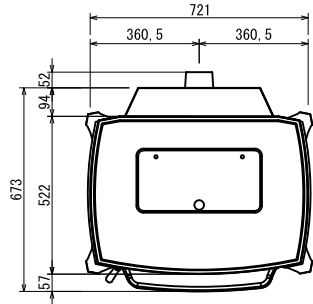
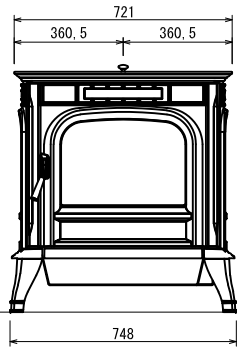


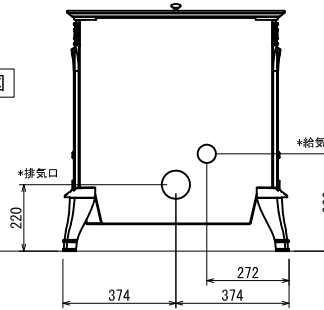
平面図



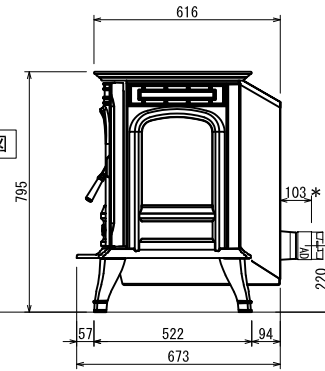
正面図



背面図

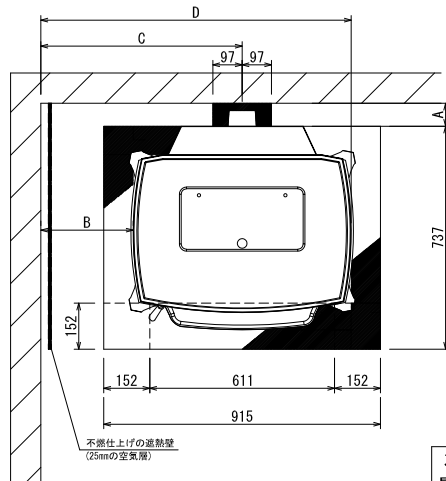


側面図

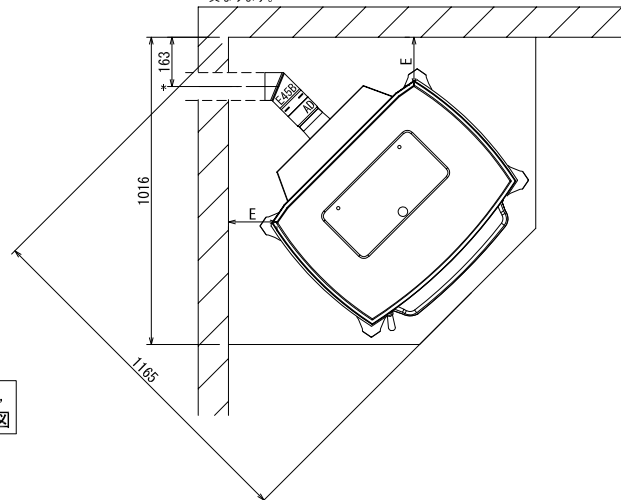


\*ハーマン専用アダプター装着時の  
推奨煙突接続位置

\*推奨煙突使用時、本体排気高さで壁貫通をした入隅寄り最少寸法です。  
室内側で立ち上げる配管の場合は、アダプターに接続する90°曲げ部材によって  
異なります。



本体離隔距離  
最少炉台寸法図



機種名	XXV	
色	クランクアップ ラック	
品番	HMP0067	
基本性能	暖房方式	強制対流/輻射式
	熱出力 kW	4.2~14.4
	ペレット供給量 kg/h	0.45~2.61
	最大暖房面積㎡ (畳)	60 (33)
	排気煙量 g/h	1.8
	点火方式	自動点火/手動点火
	風量㎡/h (50Hz-60Hz)	254-297
消費電力	点火時 W	340
	通常燃焼時 W	255
	最大設定時 W	440
給排気	推奨煙突径 mm *2	76
	給気管径 mm	76
給排気方式	給気口、排気口独立型 (FF, FE対応)	
製品規格	幅 mm	748
	奥行 mm	725
	高さ mm	795
	重量 kg	170
材質	本体鑄鉄	

- \*1重量は燃料の品質によって前後します。
- \*2排気管長4500mm以上の場合、102mm (4インチ) 以上の煙突が必要で、
- \*3排気管内は正圧となるため、煙突の接続部にはOリング等で気密を保つ必要があります。

壁仕様	本体離隔距離 (mm)				
	A	B	C	D	E
遮熱壁なし	76	305	665.5	1026	159
遮熱壁あり	-	-	-	-	-

※煙突を立ち上げる場合は、煙突表面と可燃壁面との離隔は76mm以上確保願います。  
 ※床の耐火処理に金属板を使用される場合は、0.8mm以上の厚さの物を使用してください。  
 煉瓦、タイルも使用可能です。  
 ※ストーブ前方の可燃物までの離隔距離は本体ガラス面より、1220mm以上を確保してください。  
 ※室内の気圧が負圧状況下に置いては、必ず本体へ直接外気導入が出来る仕様としてください。  
 ※本体離隔距離はメーカー推奨値となります。