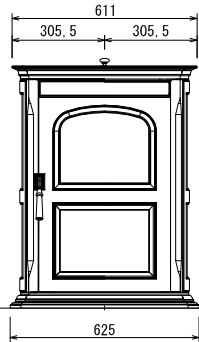
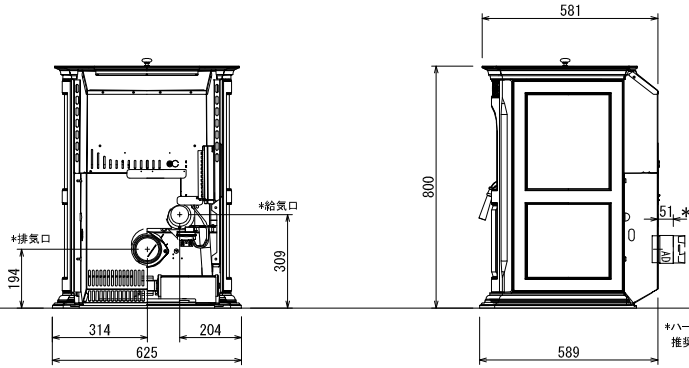


平面図

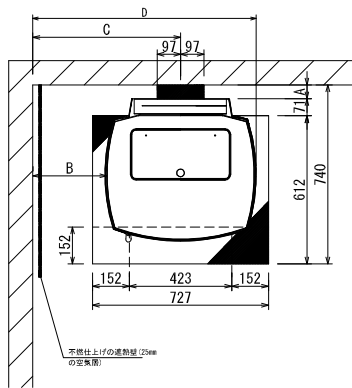


正面図

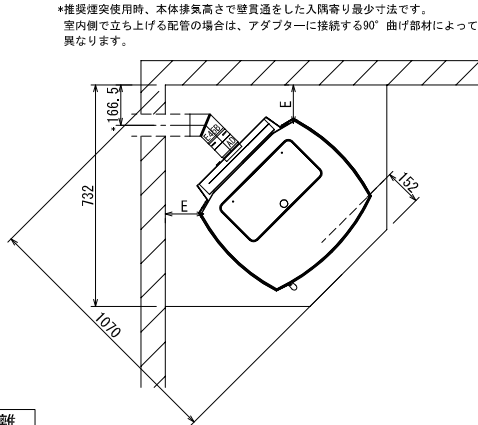


背面図

側面図



本体離隔距離、最少炉台寸法図



*推奨煙突使用時、本体排気高さで壁貫通をした入隅寄り最少寸法です。
室内側で立ち上げる配管の場合は、アダプターに接続する90° 曲げ部材によって異なります。

機種名	ACCENTRA	
色	クラシックブラック	
品番	HMP0247	
基本性能	暖房方式	強制対流/輻射式
	熱出力 kW	2.8~11.4
	ペレット供給量kg/h	0.34~2.26
	最大暖房面積㎡ (畳)	55 (30)
	排気煙量 g/h	0.62
	点火方式	自動点火/手動点火
	風量㎡/h (50Hz-60Hz)	254-297
最大タンク容量kg *1	17	
消費電力	点火時 W	340
	通常燃焼時 W	225
	最大設定時 W	440
給排気	推奨煙突径 mm *2	76
	給気管径 mm	76
給排気方式	給気口、排気口独立型 (FF, FE対応)	
製品規格	幅 mm	625
	奥行 mm	589
	高さ mm	800
	重量 kg	181
材質	鋳鉄外装・鋼板燃焼室	

*1重量は燃料の品質によって前後します。
*2排気管長4500mm以上の場合は、102mm (4インチ) 以上のφが必要です。

壁仕様	本体離隔距離 (mm)				
	A	B	C	D	E
遮熱壁なし	57	305	665.5	974	159
遮熱壁あり	-	229	534.5	840	-

※可燃壁と本体の間に設ける遮熱壁は炉台前方を手前として高さ915mm以上、通気可能な25mm以上の空気層が必要です。
※煙突を立ち上げる場合は、煙突表面と可燃壁面との離隔は76mm以上確保願います。
※床の耐火処理に金属板を使用される場合は、0.8mm以上の厚さの物を使用してください。
煉瓦、タイルも使用可能です。
※ストーブ前方の可燃物までの離隔距離は本体ガラス面より、1220mm以上を確保してください。
※室内の気圧が負圧状況下に置いては、必ず本体へ直接外気導入が出来る仕様としてください。
※本体離隔距離はメーカー推奨値となります。