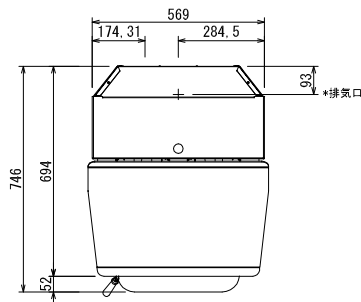
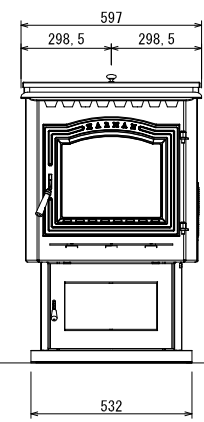


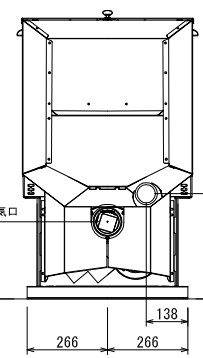
平面図



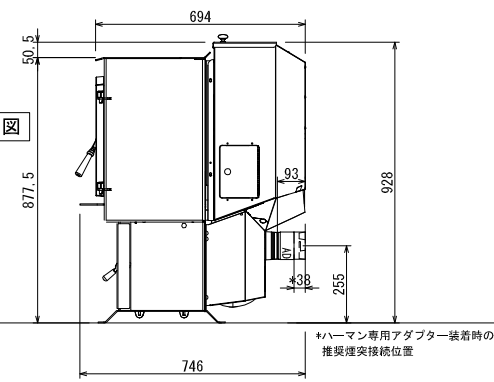
正面図



背面図



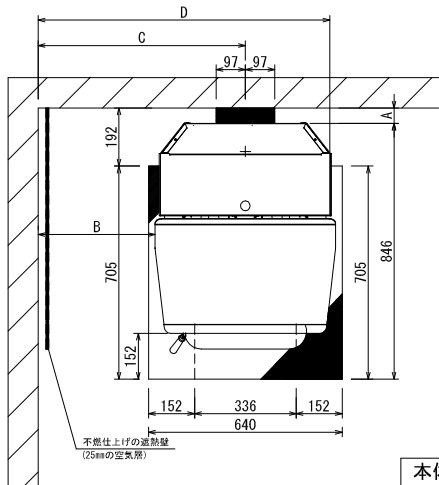
側面図



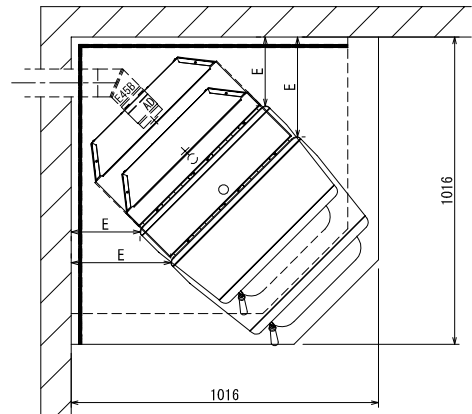
機種名	P68	
色	クラシック ラック	
品番	HMP0680	
基本性能	暖房方式	強制対流/輻射式
	熱出力 kW	4.6~20.9
	ペレット供給量kg/h	0.77~3.53
	最大暖房面積㎡ (畳)	110 (60)
	排気煙量 g/h	1.3
	点火方式	自動点火/手動点火
	風量㎡/h (50Hz-60Hz)	203-229
消費電力	点火時 W	370
	通常燃焼時 W	275
	最大設定時 W	495
給排気	推奨煙突径 mm *2	76
	給気管径 mm	76
給排気方式	給気口、排気口独立型 (FF, FE対応)	
製品規格	幅 mm	597
	奥行 mm	746
	高さ mm	928
	重量 kg	132
材質	铸铁扉・本体鋼板製	

*1重量は燃料の品質によって前後します。
 *2排気管長4500mm以上の場合は、102mm (4インチ) 以上の煙突が必要です。
 *3排気管内は正圧となるため、煙突の接続部にはOリング等で気密を保つ必要があります。

*推奨煙突使用時、本体排気口高さで壁貫通させる配管の入り寄り最少寸法です。
 配管を室内側で立ち上げる場合は、アダプターに接続する90° 曲げ部材 (90° L、90° T、十字管) によって異なります。



本体離隔距離、最少炉台寸法図



壁仕様	本体離隔距離 (mm)				
	A	B	C	D	E
遮熱壁なし	51	508	653.5	924	330
遮熱壁あり	-	355	806.5	1077	228

※可燃壁と本体の間に設ける遮熱壁は炉台前方を手前として高さ915mm以上、通気可能な25mm以上の空気層が必要です。
 ※煙突を立ち上げる場合は、煙突表面と可燃壁面との離隔は76mm以上を確保願います。
 ※床の耐火処理に金属板を使用される場合は、0.8mm以上の厚さの物を使用してください。煉瓦、タイルも使用可能です。
 ※ストーブ前方の可燃物までの離隔距離は本体ガラス面より、1220mm以上を確保してください。
 ※室内の気圧が負圧状況下に置いては、必ず本体へ直接外気導入が出来る仕様としてください。
 ※本体離隔距離はメーカー推奨値となります。