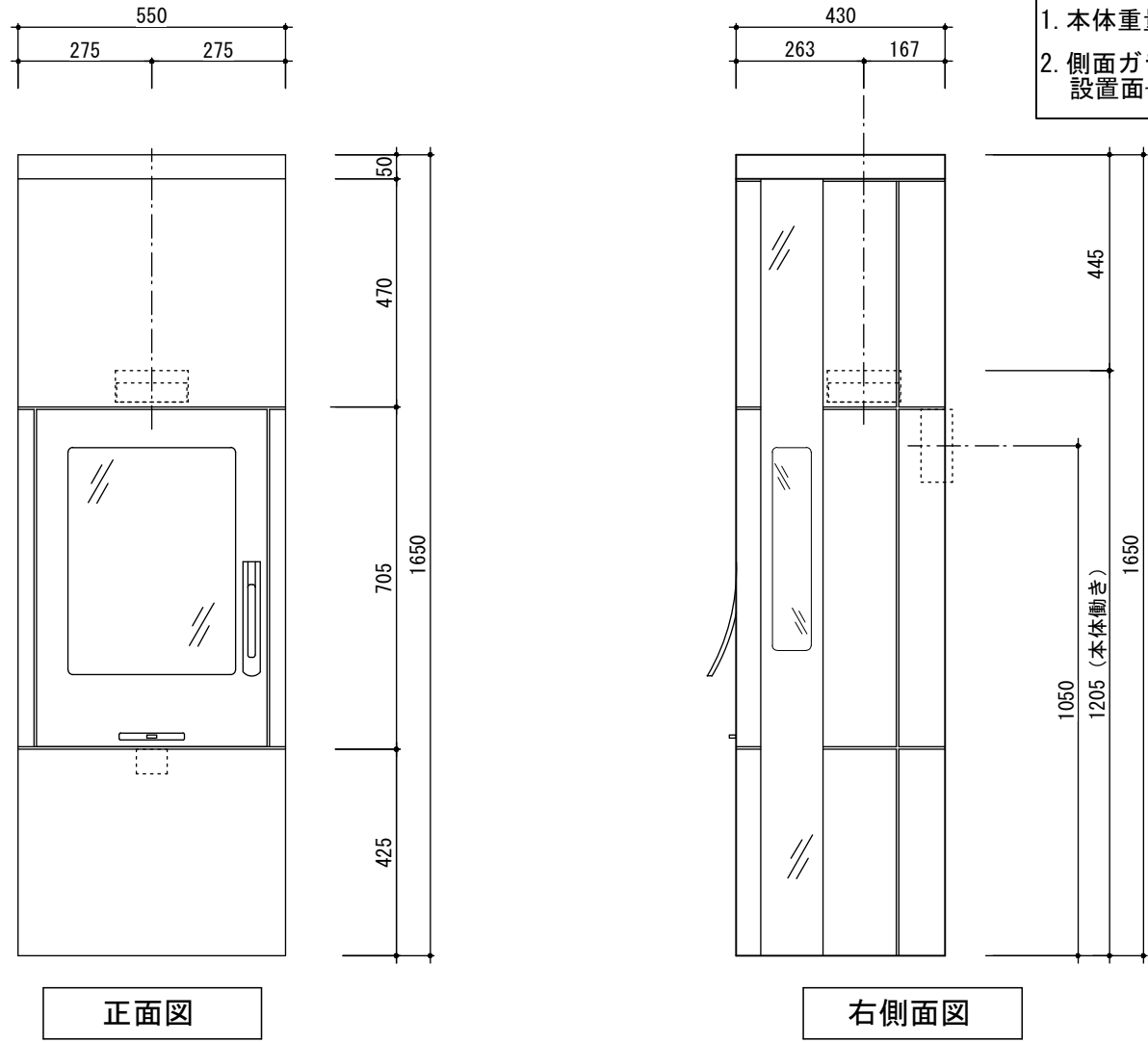


平面図

平面図 (ベース部)



正面図

右側面図

○本体仕様

出力：7kW (6020kcal/h)
 熱効率：80%
 本体寸法：W550×D430×H1650mm
 使用煙突径：φ150mm
 本体重量：320kg
 本体色：マットブラック (標準品)
 口元 (別売)：スター煙突セット K-STRT
 最低煙突高：3500mm
 水平横引1m以内で行った場合：5000mm (高さ)
 付属品：コンツラ口金アダプター (H=65mm)
 ヒーティングブロック

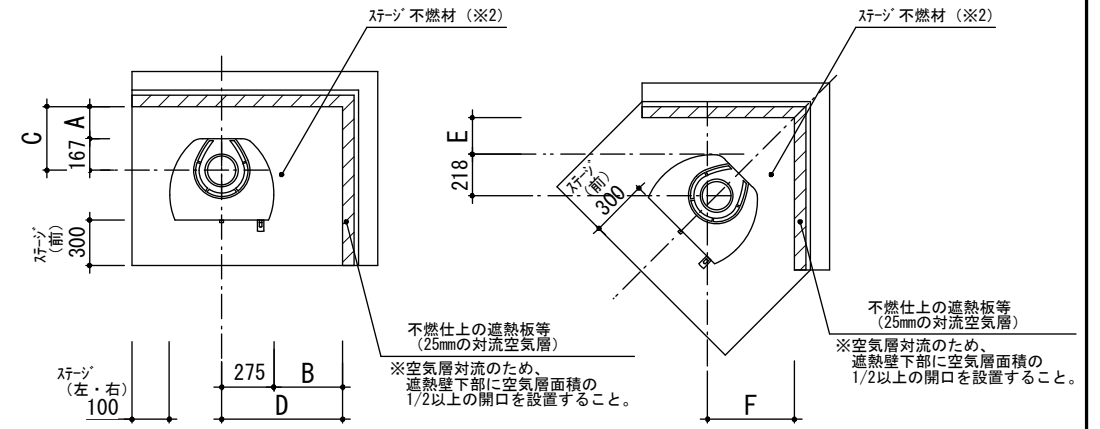
○オプション品

コンツラ外気取入キット	品番：002011
<ul style="list-style-type: none"> アルミフレキパイφ70 L=700mm (黒塗装) φ67-φ98レギュラー フレキパイ用バンドφ70×2個 	

○設置条件 (重要)

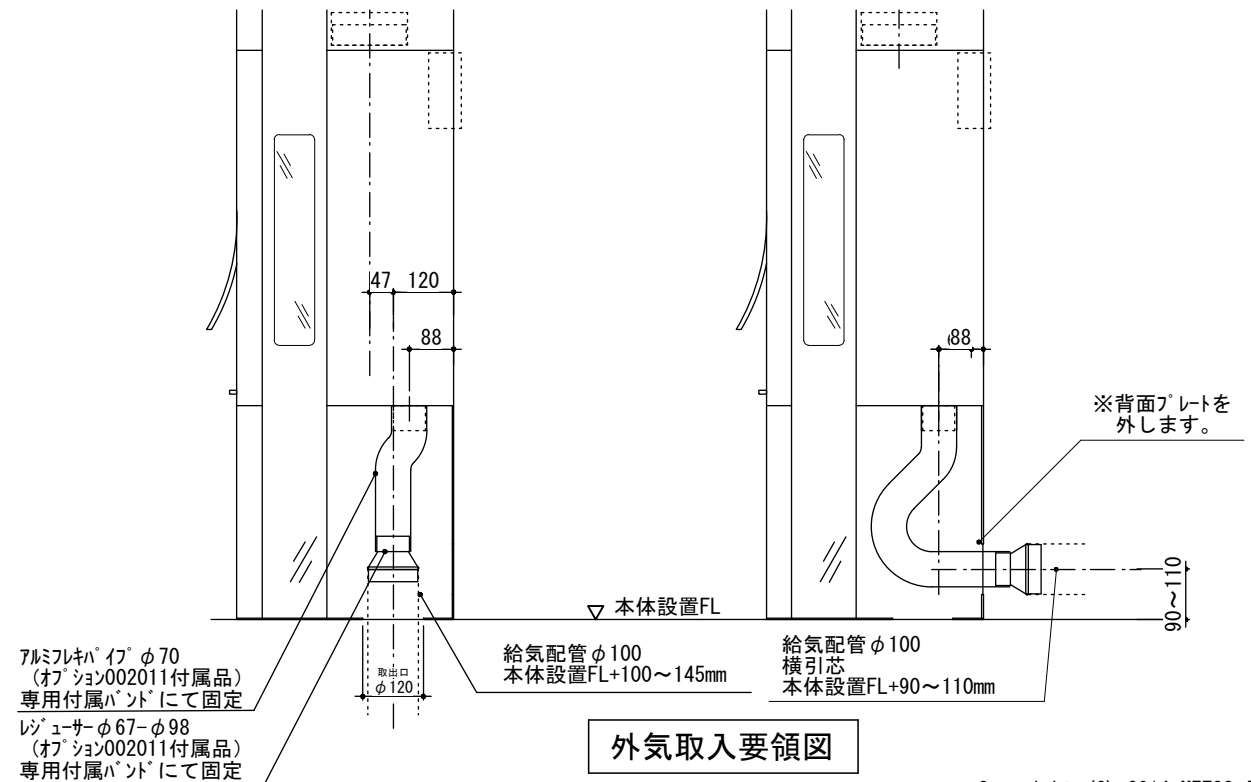
1. 本体重量320kgの為、床構造要確認。
2. 側面ガラス (H=1600mm) 取付のため本体設置面+2300mm確保。

○本体離隔距離



壁仕様	室内煙突	煙突直上立上時本体離隔距離 (mm)					
		A	B	C	D	E	F
可燃壁+不燃仕上 (空気層0mm)	シングル	368	415	535	690	317	535
		368	260	535	535	317	535
可燃壁+不燃仕上 (空気層0mm)	断熱直筒 2重直筒 シールド取付	100	415	267	690	150	368
可燃壁+遮熱板等不燃仕上 (空気層25mm)		58	203.4	225	478.4	73.5	291.5

- ※1. 薪ストーブ背面・側面壁の高さは本体設置面+1650以上。
- ※2. ステージの仕様は金属以外の不燃材料で造り、熱抵抗値R=0.0525m²K/W以上の材料、厚みを確保してください。
参考) 熱抵抗値R=0.0525m²K/W以上の仕様例：ケイカル板t=12+床用タイルt=10
- ※3. 本体を設置する居室には建築基準法第28条、令第20条の3「火を使用する室等に設けなければならない換気設備」および、告示1826号の換気計算式により、換気設備を設けてください。
- ※4. 設置に関しては所轄監督官庁との事前協議の指示に従ってください。
- ※5. 本商品は現場組立タイプの薪ストーブです。



外気取入要領図



株式会社メトス
METOS Inc.

SCALE: 1/15 (A3)	PROJECT: 本体標準図	DATE: 2014.07.30
承認: 笹原	製図: 関根	DRAWING No. D-ST-C0-01200
DRAWING TITLE: コンツラ C35Tスモールランド		

Copyright (C) 2014 METOS Inc.