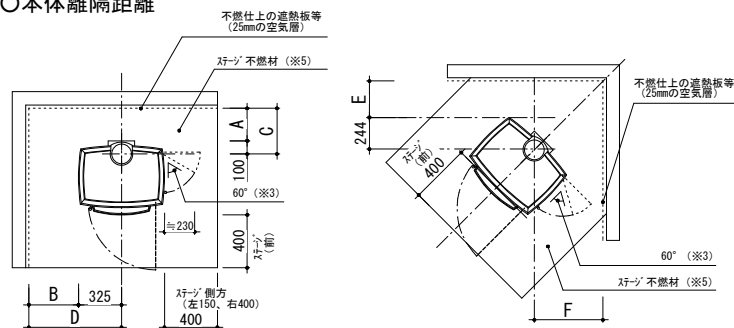


平面図

○本体仕様

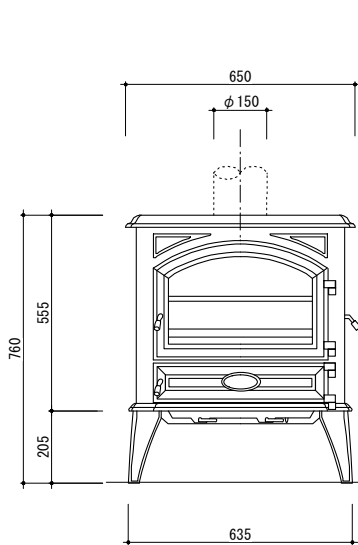
出力	11kW (9,460kcal/h)
熱効率	75%
本体寸法	W650×D550×H760mm
使用煙突径	φ150mm
本体重量	190kg
本体色	ドブレブラック (標準品)
口元 (別売)	スター-煙突セット K-STRT
最低煙突高	4,000mm

○本体離隔距離

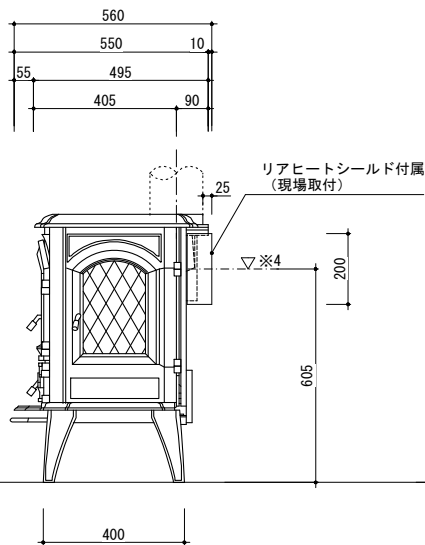


壁仕様	室内煙突	煙突直上立上時本体離隔距離 (mm)					
		A	B	C	D	E	F
可燃壁+不燃仕上 (空気層0mm)	シングル	435	400	535	725	300	544
可燃壁+遮熱板等不燃仕上 (空気層25mm)		435	210	535	535	291	535
可燃壁+不燃仕上 (空気層0mm)	断熱直筒 2重直筒 シールド取付	250	400	350	725	300	544
可燃壁+遮熱板等不燃仕上 (空気層25mm)		123	196 (※2)	223	521	147	391

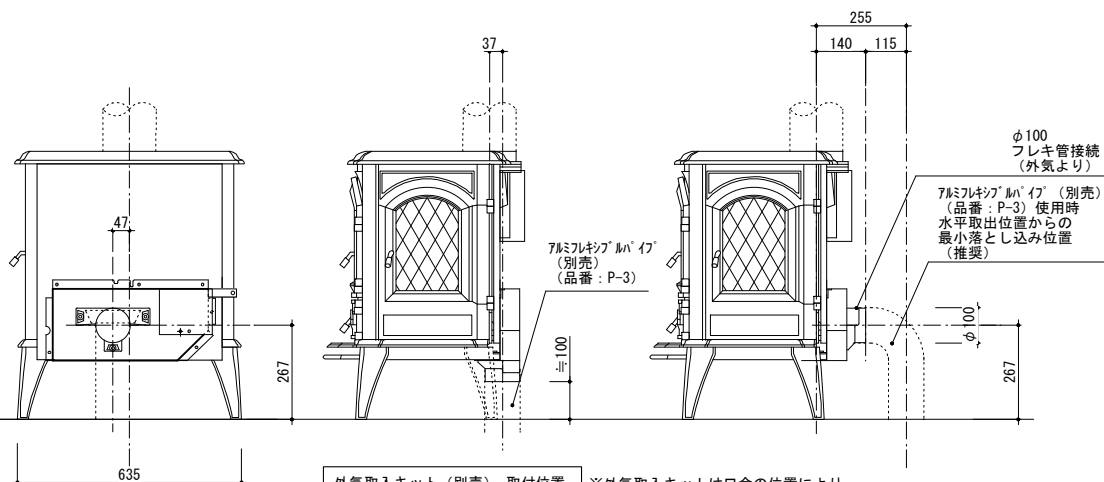
- 薪ストーブ背面・側面壁の高さは本体設置面+1200以上確保してください。
- B寸法 (196mm) は扉のない側面及び、常時側面扉を閉めた状態で使用する場合の離隔距離です。
- 右側面扉 (薪供給用扉) 閉閉スペースを考慮のこと。(60°以上の開き角度が必要です。)
- 本体背面煙突接続芯: 本体設置面+605mm。
- ステージの仕様は不燃材料で造り、熱抵抗値R=0.0525m<sup>2</sup>K/W以上の材料、厚みを確保してください。  
参考) 熱抵抗値R=0.0525m<sup>2</sup>K/W以上の仕様例: ケイカル板t=12+床用タイルt=10  
ステージ仕上に金属板またはガラス等使用の場合、下地不燃板など金属以外の不燃材料併用してください。
- 本体を設置する居室には建築基準法第28条、令第20条の3「火を使用する室等に設けなければならない換気設備」および、告示1826号の換気計算式により、換気設備を設けてください。
- 設置に関しては所轄監督官庁との事前協議の指示に従ってください。
- 煙突高さは機種毎の最低煙突高さ、屋根面からの離隔距離、トップ付近の障害物を考慮してください。
- 計画換気設計において、居室内が必要以上に負圧にならないよう給気口の有効開口面積を確保してください。



正面図



側面図



外気取入キット (別売) 取付位置  
品番: D-OAK

※外気取入キットは口金の位置により  
水平取出、直下取出が選択できます。



株式会社 メトス  
METOS Inc.

SCALE:	1/15 (A3)	PROJECT:	本体標準図	DATE:	2017.09.12
承認:	笹原	製図:	関根	DRAWING TITLE:	ドブレ 640CBJ (リアヒートシールド付)
				DRAWING No.:	D-ST-DV-00606