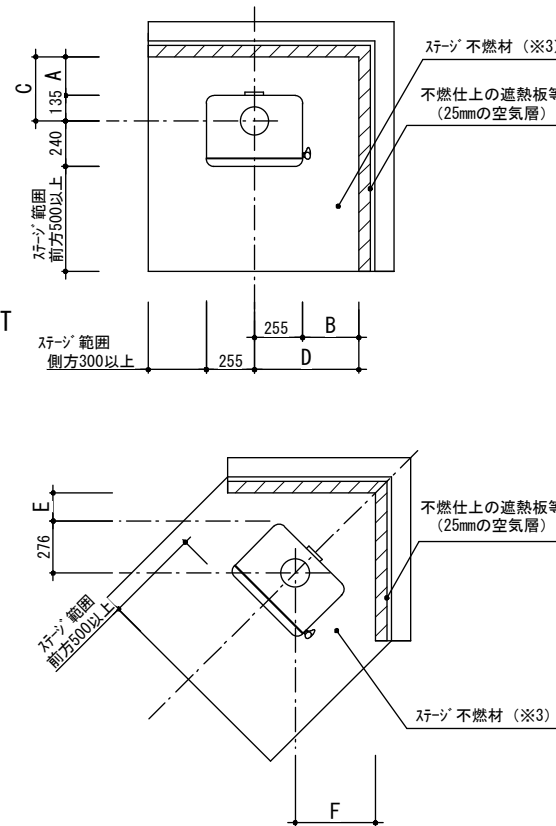


平面図

○本体仕様

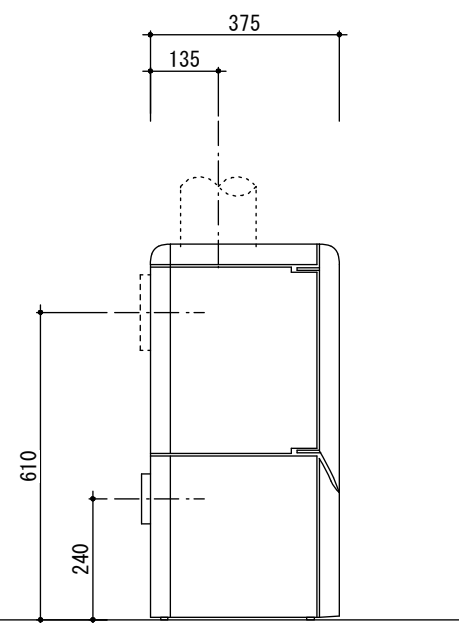
出力：7kW (6020kcal/h)
 熱効率：80%
 本体寸法：W510×D375×H745mm
 使用煙突径：φ150mm
 本体重量：120kg
 本体色：ブラック（標準品）
 口元（別売）：スターター煙突セット K-STRT
 最低煙突高：4,000mm

○本体離隔距離

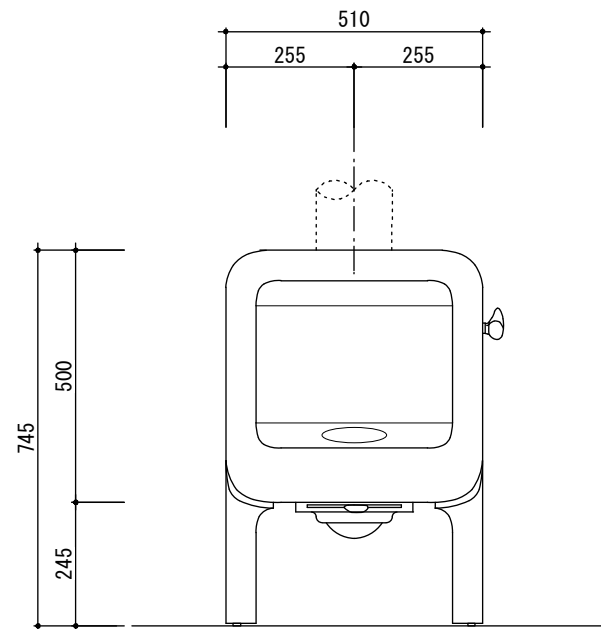


壁仕様	室内煙突	煙突直上立上時本体離隔距離 (mm)					
		A	B	C	D	E	F
可燃壁+不燃仕上 (空気層0mm)	シングル	400	400	535	655	259	535
可燃壁+遮熱板等不燃仕上 (空気層25mm)		400	280	535	535	259	535
可燃壁+不燃仕上 (空気層0mm)	断熱直筒 2重直筒 シールド取付	200	400	335	655	200	455
可燃壁+遮熱板等不燃仕上 (空気層25mm)		98 ^(※2)	196	233	451	98	353

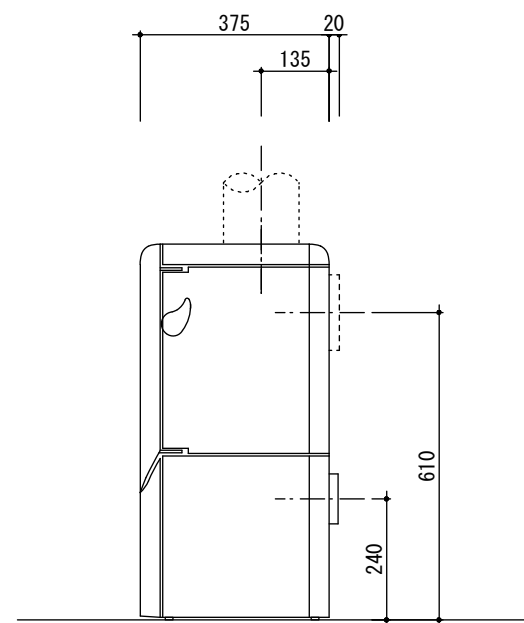
- 薪ストーブ背面・側面壁の高さは本体設置面+1300以上。
- 離隔距離 A寸法98mmの場合で外気取入をするとき、背面接続位置注意してください。
- ステージの仕様は金属以外の不燃材料で造り、熱抵抗値R=0.0525m²K/W以上の材料、厚みを確保してください。
参考) 熱抵抗値R=0.0525m²K/W以上の仕様例: ケイカル板t=12+床用タイルt=10
- 本体を設置する居室には建築基準法第28条、令第20条の3「火を使用する室等に設けなければならない換気設備」および、告示1826号の換気計算式により、換気設備を設けてください。
- 設置に関しては所轄監督官庁との事前協議の指示に従ってください。
- 煙突高さは機種毎の最低煙突高さ、屋根面からの離隔距離、トップ付近の障害物を考慮してください。
- 計画換気設計において、居室内が必要以上に負圧にならないよう給気口の有効開口面積を確保してください。



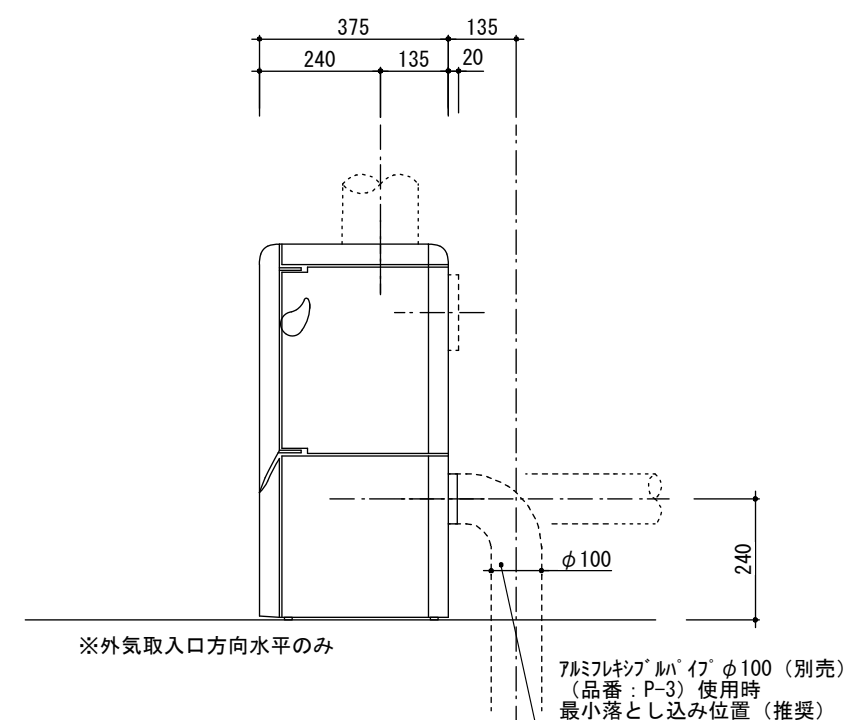
側面図



正面図

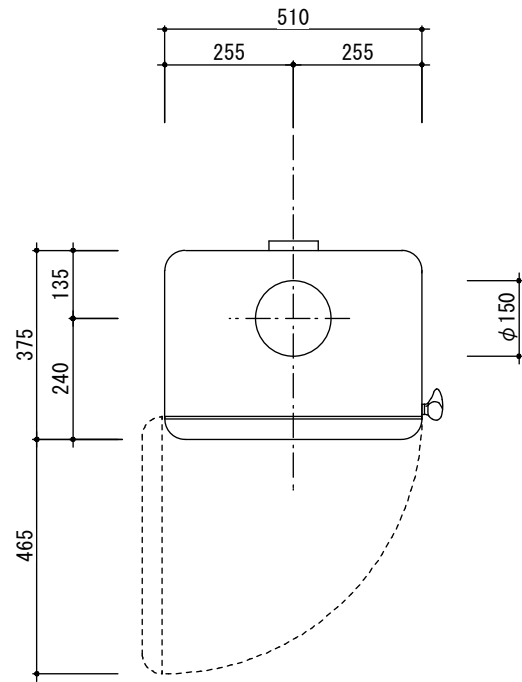


側面図



側面図 (外気取入口)

アルミレキソ®ルバ®φ100 (別売)
 (品番: P-3) 使用時
 最小落とし込み位置 (推奨)

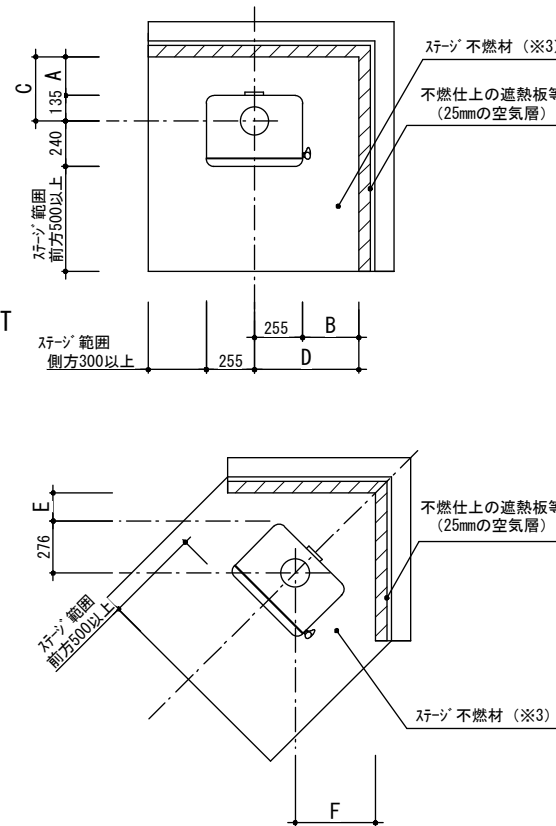


平面図

○本体仕様

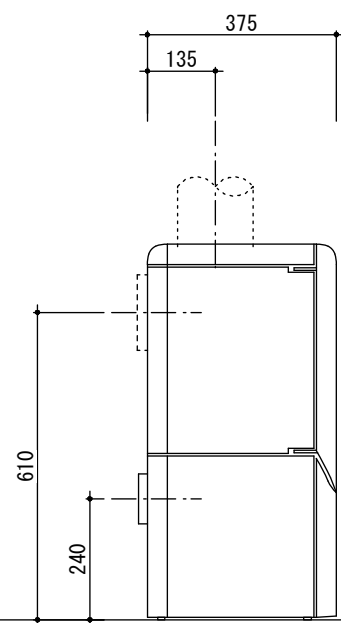
出力：7kW (6020kcal/h)
 熱効率：80%
 本体寸法：W510×D375×H745mm
 使用煙突径：φ150mm
 本体重量：125kg
 本体色：ブラック（標準品）
 口元（別売）：スターター煙突セット K-STRT
 最低煙突高：4,000mm

○本体離隔距離

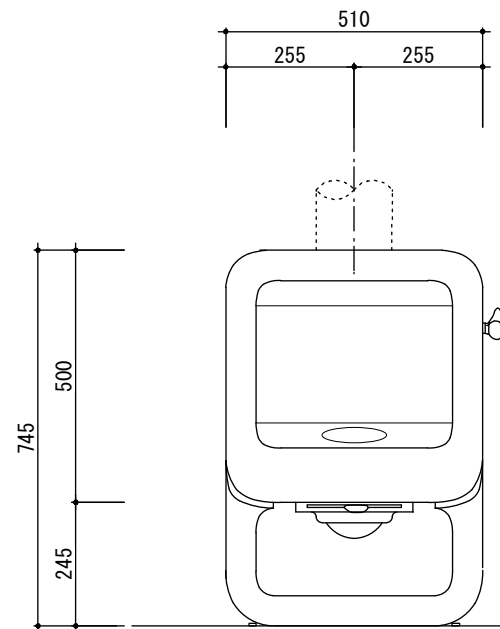


壁仕様	室内煙突	煙突直上立上時本体離隔距離 (mm)					
		A	B	C	D	E	F
可燃壁+不燃仕上 (空気層0mm)	シングル	400	400	535	655	259	535
可燃壁+遮熱板等不燃仕上 (空気層25mm)		400	280	535	535	259	535
可燃壁+不燃仕上 (空気層0mm)	断熱直筒 2重直筒 シールド取付	200	400	335	655	200	455
可燃壁+遮熱板等不燃仕上 (空気層25mm)		98 (※2)	196	233	451	98	353

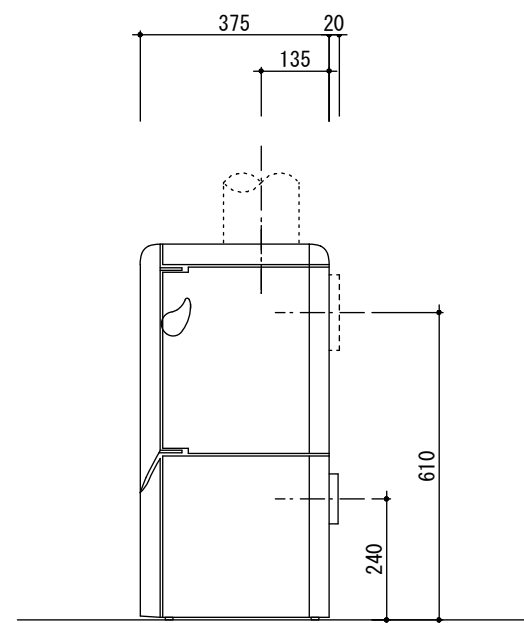
- 薪ストーブ背面・側面壁の高さは本体設置面+1300以上。
- 離隔距離 A寸法98mmの場合で外気取入をするとき、背面接続位置注意してください。
- ステージの仕様は金属以外の不燃材料で造り、熱抵抗値R=0.0525m²K/W以上の材料、厚みを確保してください。
参考) 熱抵抗値R=0.0525m²K/W以上の仕様例: ケイカル板t=12+床用タイルt=10
- 本体を設置する居室には建築基準法第28条、令第20条の3「火を使用する室等に設けなければならない換気設備」および、告示1826号の換気計算式により、換気設備を設けてください。
- 設置に関しては所轄監督官庁との事前協議の指示に従ってください。
- 煙突高さは機種毎の最低煙突高さ、屋根面からの離隔距離、トップ付近の障害物を考慮してください。
- 計画換気設計において、居室内が必要以上に負圧にならないよう給気口の有効開口面積を確保してください。



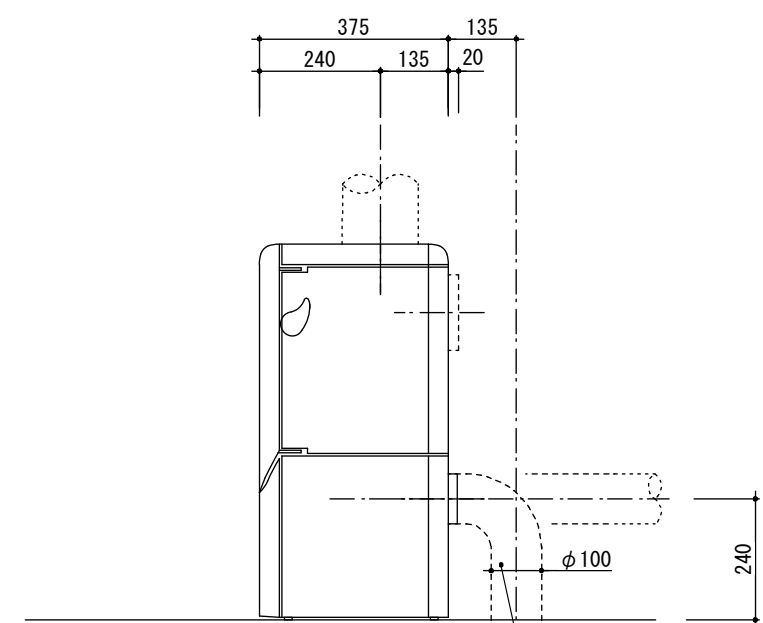
側面図



正面図



側面図



※外気取入口方向水平のみ

アルミフレキシブルパイプ φ100 (別売)
 (品番: P-3) 使用時
 最小落とし込み位置 (推奨)

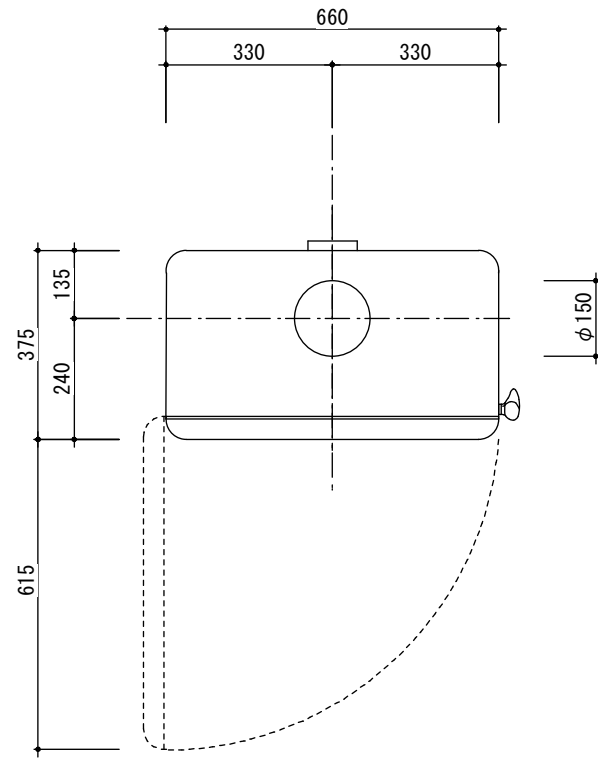
側面図 (外気取入口)



株式会社 メトス
 METOS Inc.

SCALE:	1/15 (A3)	PROJECT:	本体標準図	DATE:	2017.07.28
承認:	笹原	製図:	関根	DRAWING TITLE:	ダブル ROCK 350WB
				DRAWING No.	D-ST-DV-01800

Copyright (C) 2017 METOS Inc.

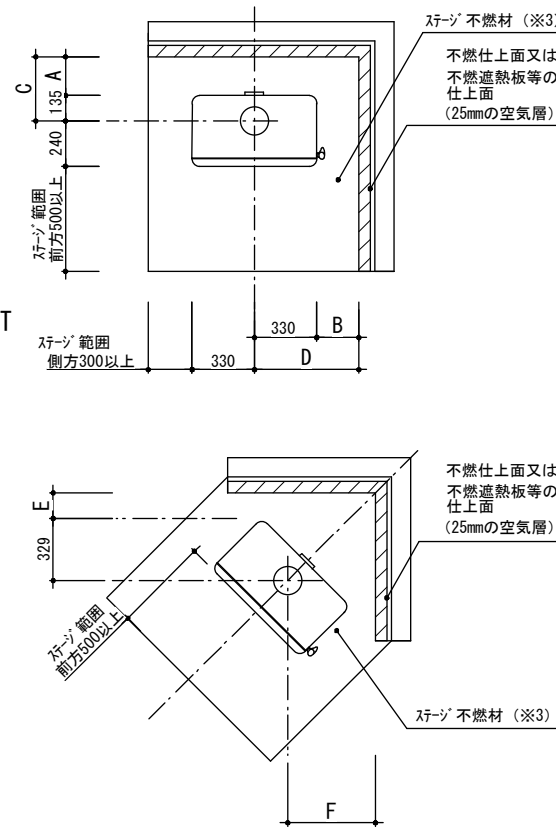


平面図

○本体仕様

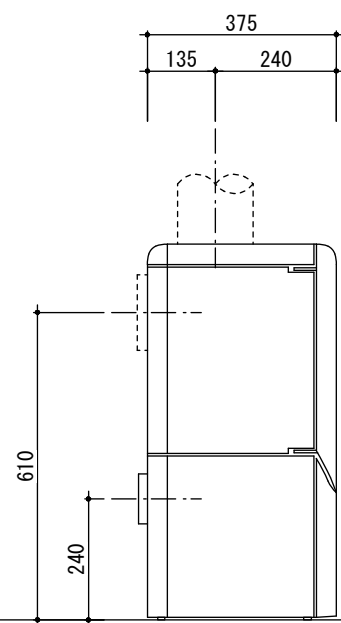
出力：9kW (7740kcal/h)
 熱効率：80%
 本体寸法：W660×D375×H745mm
 使用煙突径：φ150mm
 本体重量：140kg
 本体色：ブラック（標準品）
 口元（別売）：スターター煙突セット K-STRT
 最低煙突高：4,000mm

○本体離隔距離

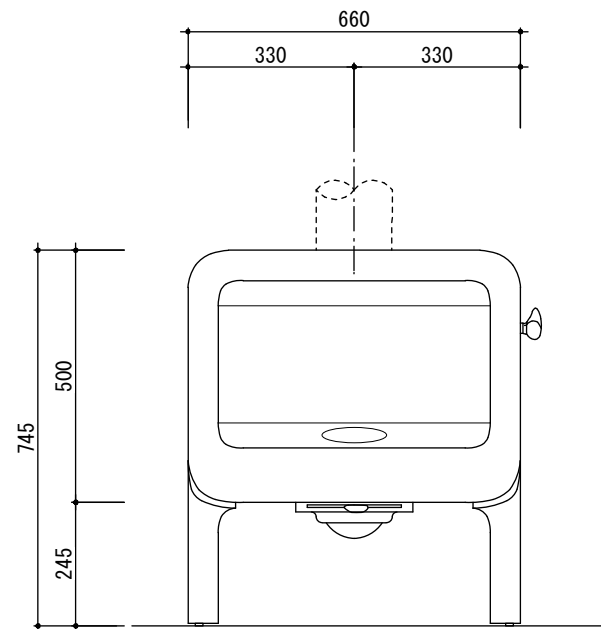


壁仕様	室内煙突	煙突直上立上時本体離隔距離 (mm)					
		A	B	C	D	E	F
可燃壁+不燃仕上 (空気層0mm)	シングル	400	400	535	730	206	535
可燃壁+遮熱板等不燃仕上 (空気層25mm)		400	205	535	535	206	535
可燃壁+不燃仕上 (空気層0mm)	断熱直筒 2重直筒 シールド取付	200	400	335	730	200	529
可燃壁+遮熱板等不燃仕上 (空気層25mm)		98 (※2)	196	233	526	98	427

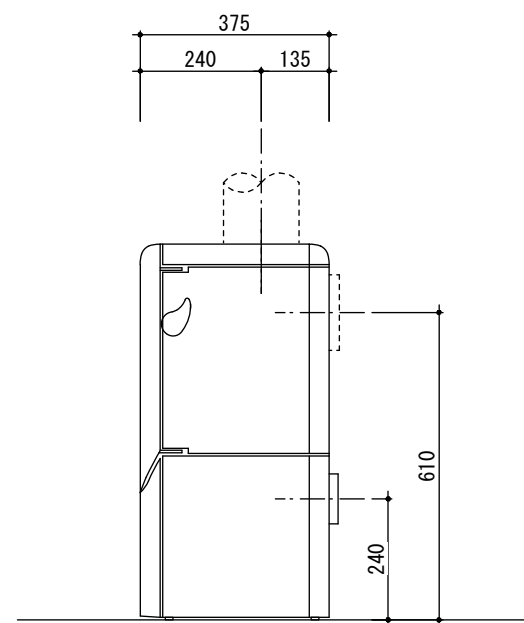
- 薪ストーブ背面・側面壁の高さは本体設置面+1300以上。
- 離隔距離 A寸法98mmの場合で外気取入をするとき、背面接続位置注意してください。
- ステージの仕様は金属以外の不燃材料で造り、熱抵抗値R=0.0525m²K/W以上の材料、厚みを確保してください。
参考) 熱抵抗値R=0.0525m²K/W以上の仕様例：ケイカル板t=12+床用タイルt=10
- 本体を設置する居室には建築基準法第28条、令第20条の3「火を使用する室等に設けなければならない換気設備」および、告示1826号の換気計算式により、換気設備を設けてください。
- 設置に関しては所轄監督官庁との事前協議の指示に従ってください。
- 煙突高さは機種毎の最低煙突高さ、屋根面からの離隔距離、トップ付近の障害物を考慮してください。
- 計画換気設計において、居室内が必要以上に負圧にならないよう給気口の有効開口面積を確保してください。



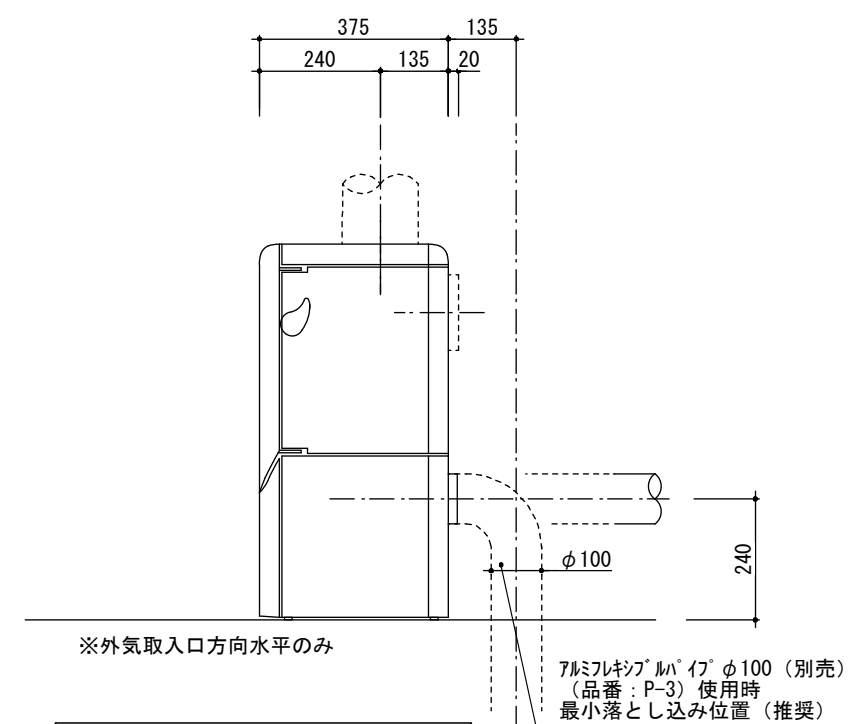
側面図



正面図



側面図



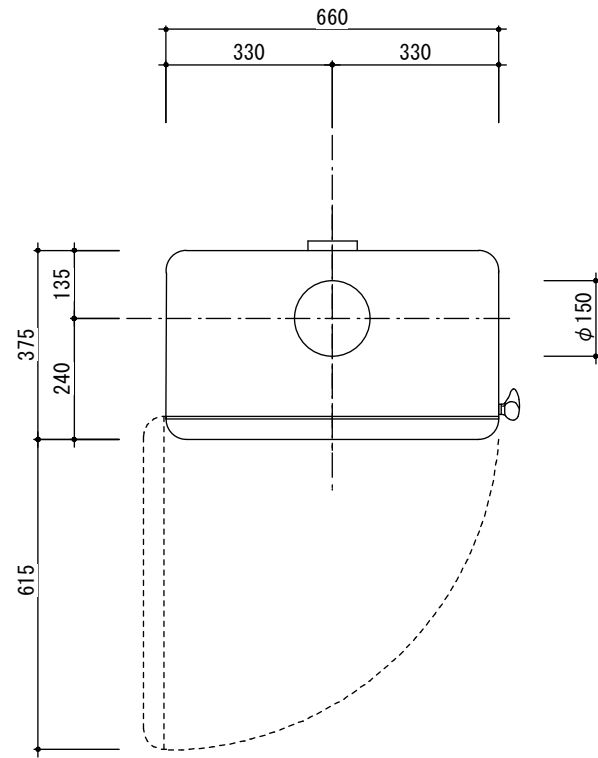
側面図 (外気取入口)



株式会社メトス
METOS Inc.

SCALE:	1/15 (A3)	PROJECT:	本体標準図	DATE:	2017.07.28
承認:	笹原	製図:	関根	DRAWING TITLE:	ダブル ROCK 500TB
				DRAWING No.	D-ST-DV-01900

Copyright (C) 2017 METOS Inc.

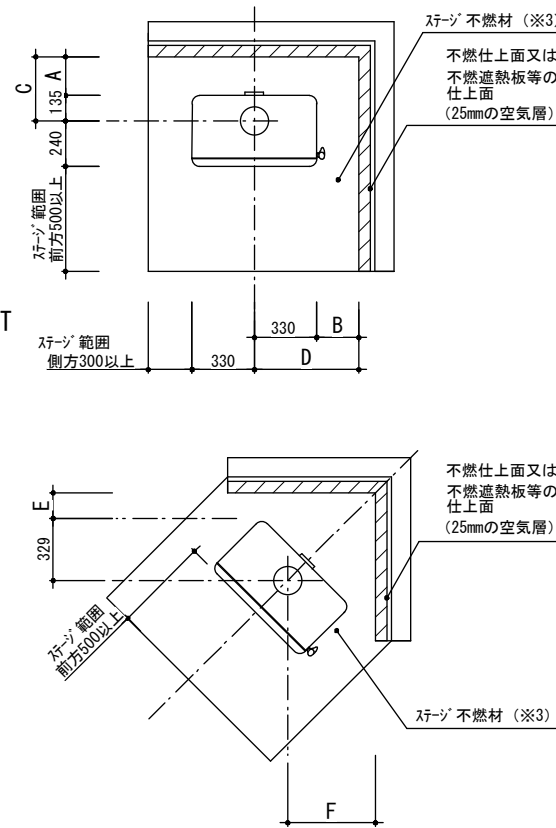


平面図

○本体仕様

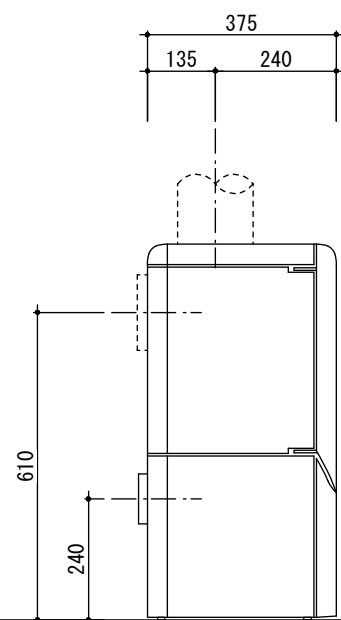
出力：9kW (7740kcal/h)
 熱効率：80%
 本体寸法：W660×D375×H745mm
 使用煙突径：φ150mm
 本体重量：145kg
 本体色：ブラック（標準品）
 口元（別売）：スターター煙突セット K-STRT
 最低煙突高：4,000mm

○本体離隔距離

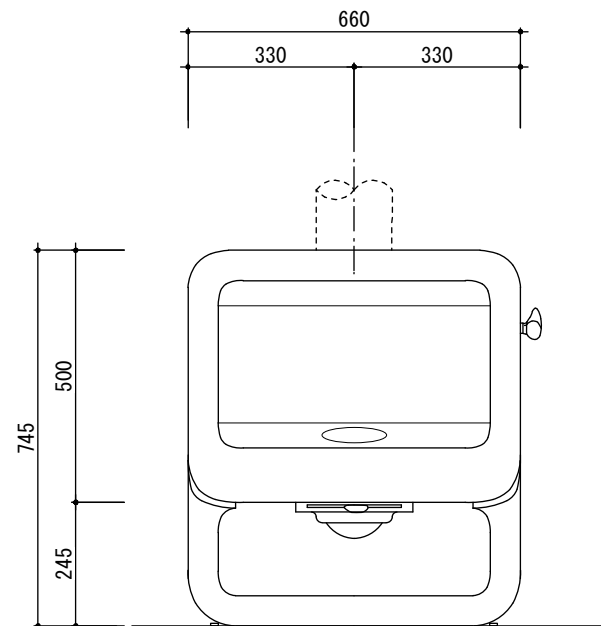


壁仕様	室内煙突	煙突直上立上時本体離隔距離 (mm)					
		A	B	C	D	E	F
可燃壁+不燃仕上 (空気層0mm)	シングル	400	400	535	730	206	535
可燃壁+遮熱板等不燃仕上 (空気層25mm)		400	205	535	535	206	535
可燃壁+不燃仕上 (空気層0mm)	断熱直筒 2重直筒 シールド取付	200	400	335	730	200	529
可燃壁+遮熱板等不燃仕上 (空気層25mm)		98 (※2)	196	233	526	98	427

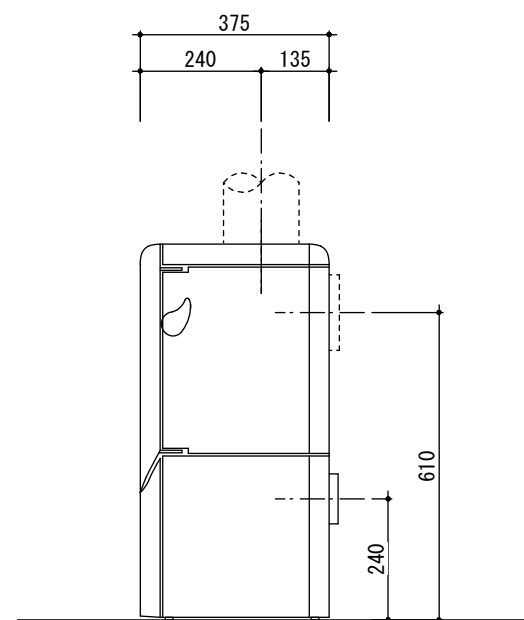
- 薪ストーブ背面・側面壁の高さは本体設置面+1300以上。
- 離隔距離 A寸法98mmの場合で外気取入をするとき、背面接続位置注意してください。
- ステージの仕様は金属以外の不燃材料で造り、熱抵抗値R=0.0525m²K/W以上の材料、厚みを確保してください。
参考) 熱抵抗値R=0.0525m²K/W以上の仕様例：ケイカル板t=12+床用タイルt=10
- 本体を設置する居室には建築基準法第28条、令第20条の3「火を使用する室等に設けなければならない換気設備」および、告示1826号の換気計算式により、換気設備を設けてください。
- 設置に関しては所轄監督官庁との事前協議の指示に従ってください。
- 煙突高さは機種毎の最低煙突高さ、屋根面からの離隔距離、トップ付近の障害物を考慮してください。
- 計画換気設計において、居室内が必要以上に負圧にならないよう給気口の有効開口面積を確保してください。



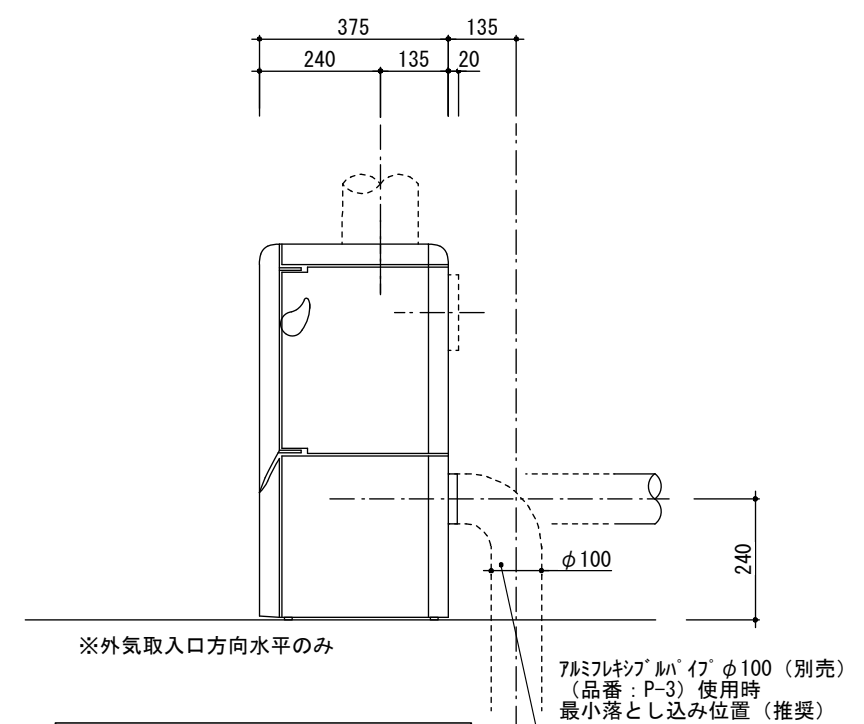
側面図



正面図



側面図



側面図(外気取入口)



株式会社メトス
METOS Inc.

SCALE:	1/15 (A3)	PROJECT:	本体標準図	DATE:	2017.07.28
承認:	笹原	製図:	関根	DRAWING TITLE:	ダブル ROCK 500WB
				DRAWING No.	D-ST-DV-02000

Copyright (C) 2017 METOS Inc.