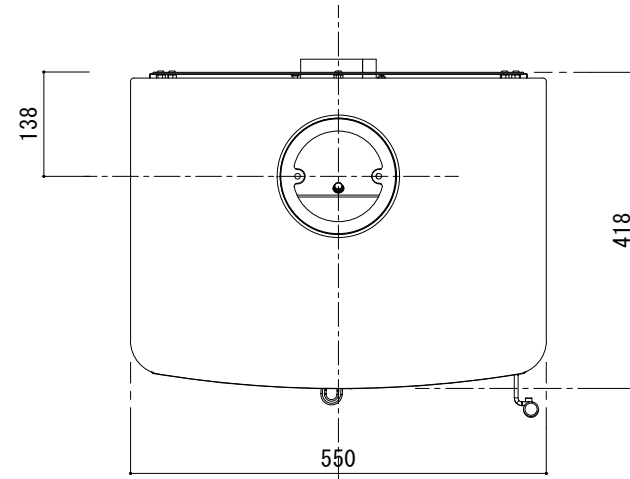
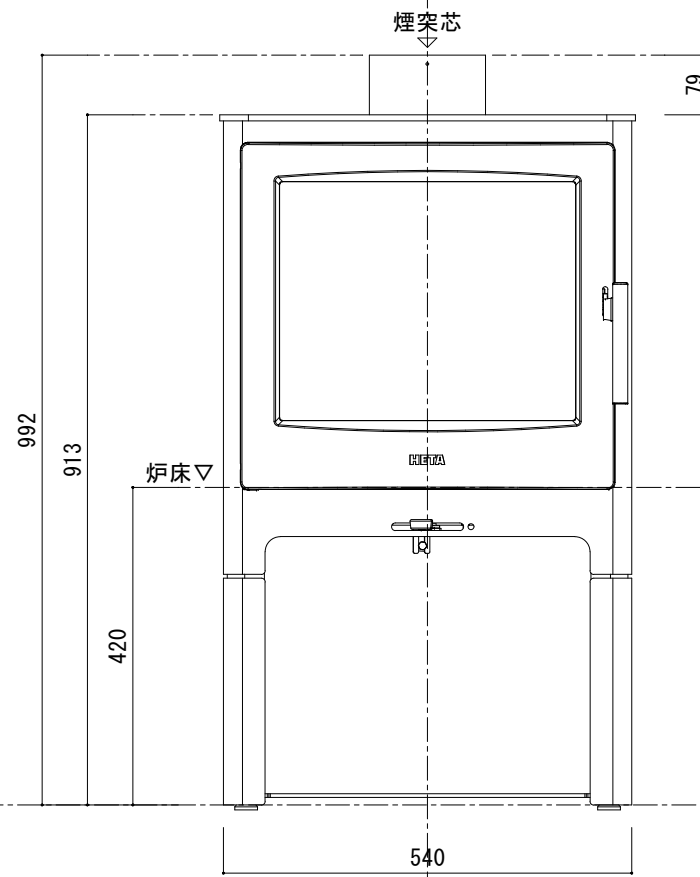


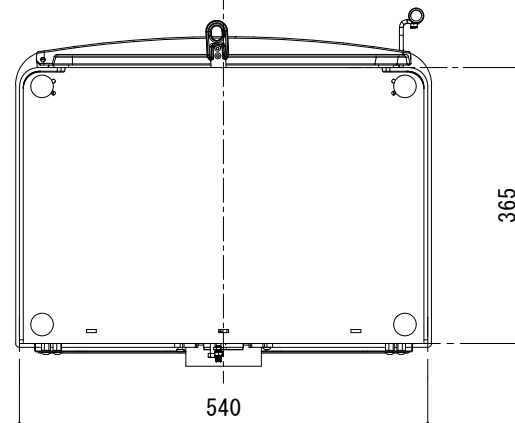
[上面図]



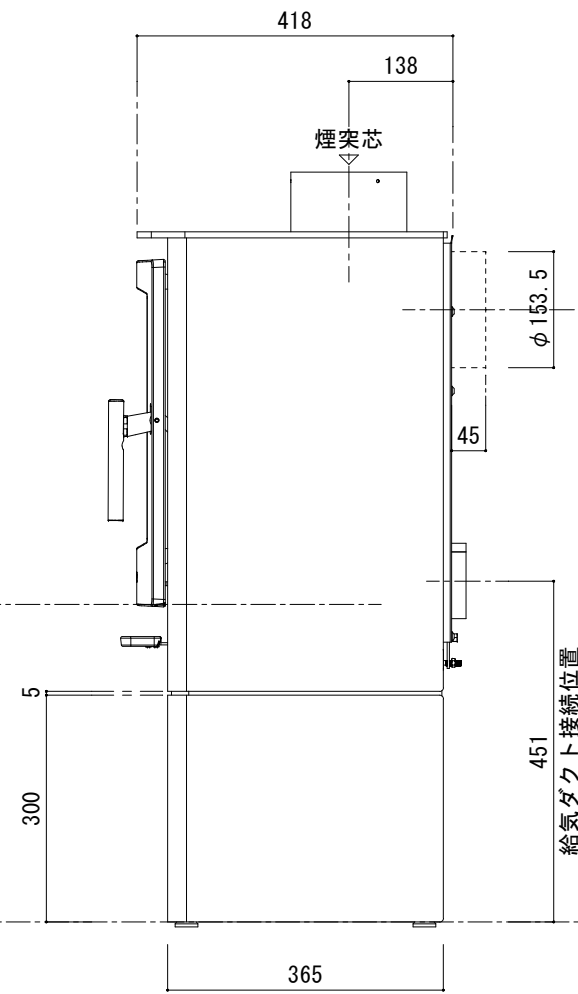
[正面図]



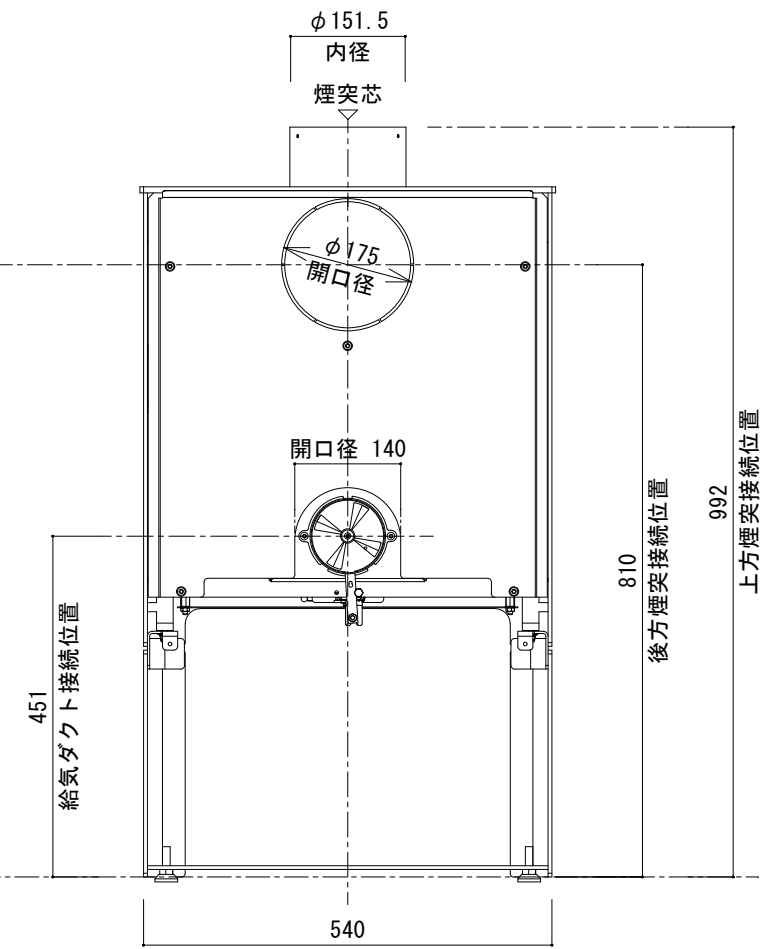
[底面図]



[側面図]



[背面図]



(Ambition8)

**FIRESIDE**

ファイヤーサイド株式会社  
〒399-4117 長野県駒ヶ根市赤穂497-871  
TEL. 0265-82-4676 / FAX. 0265-82-4683

機種名	H E T A ambition	[品番 : 1800]	発行日	2018/09/12		
図面名	本体承認図		縮尺	S=1/10	紙サイズ	A 3