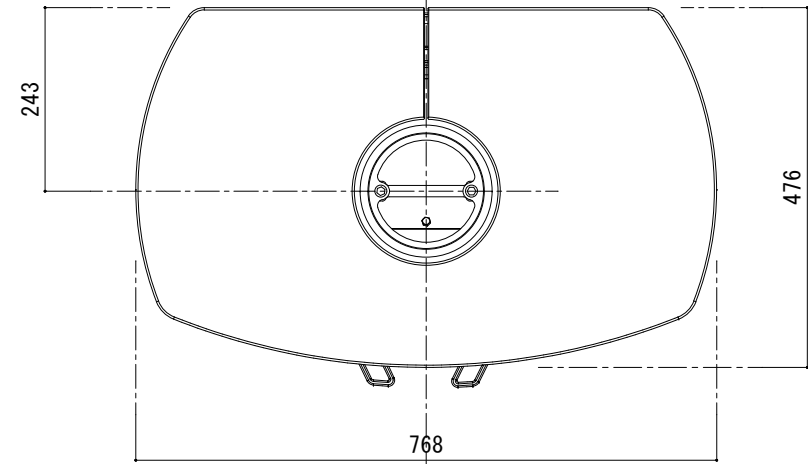
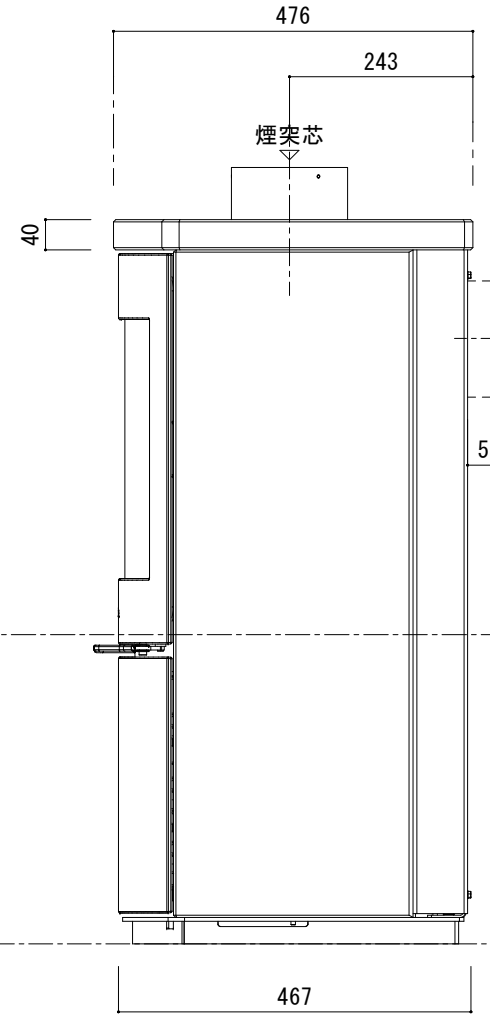
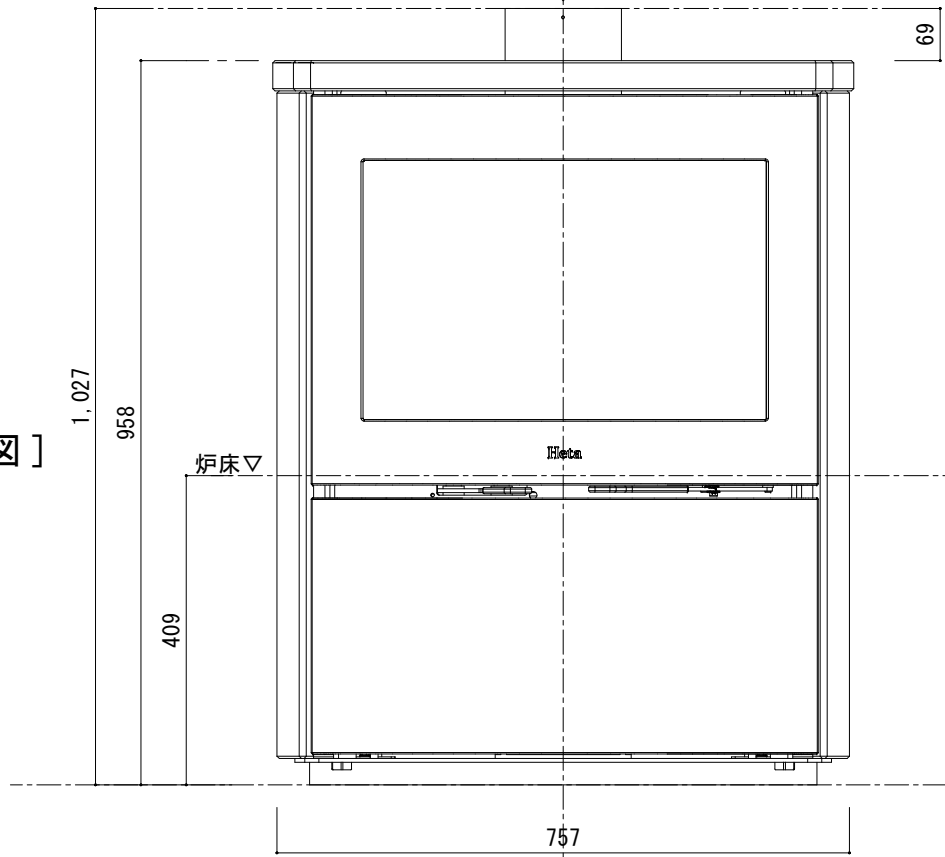


[上面図]



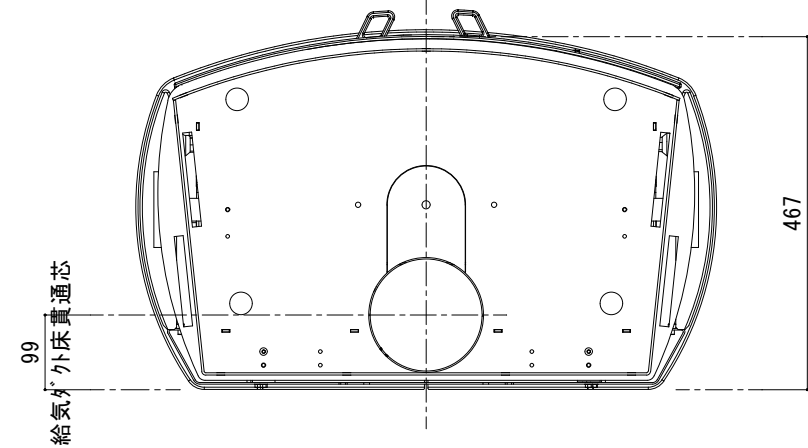
煙突芯

[正面図]



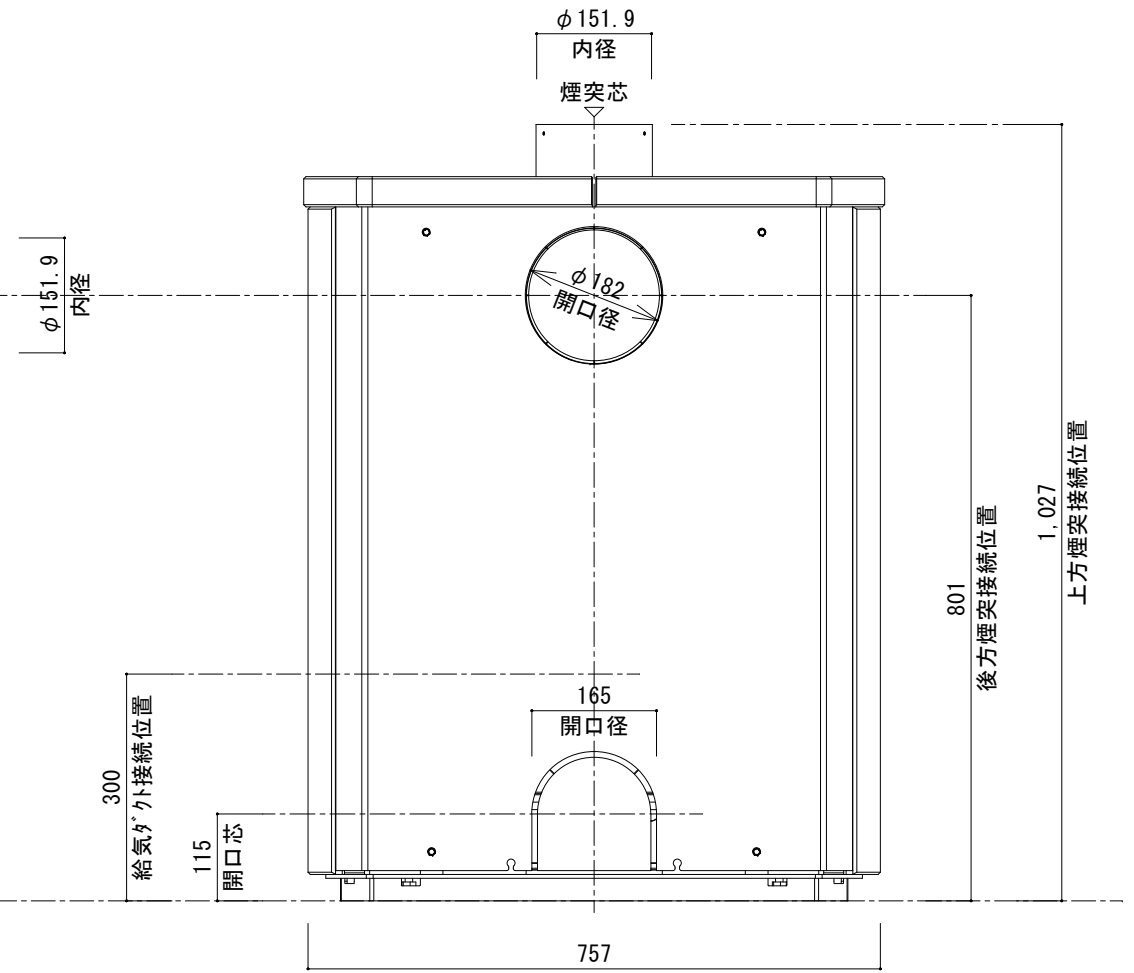
[側面図]

[底面図]



給気外床貫通芯

[背面図]



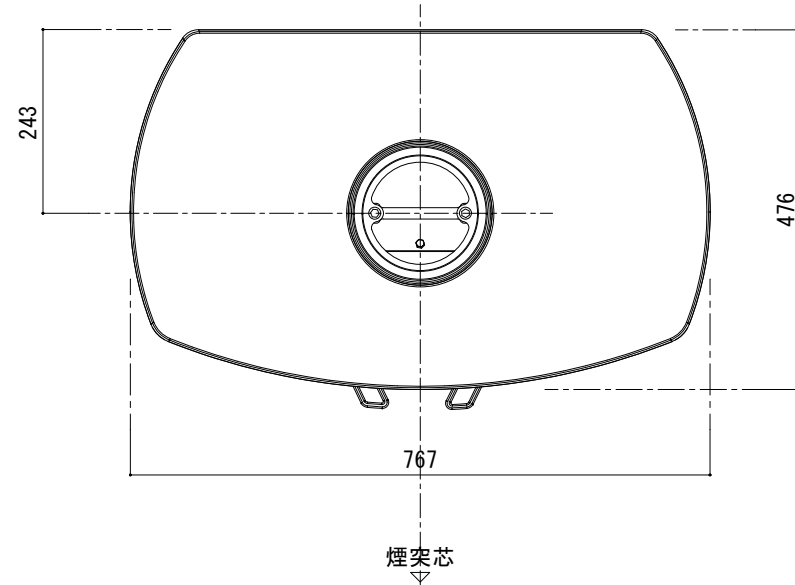
(SL1000-F)

**FIRESIDE**

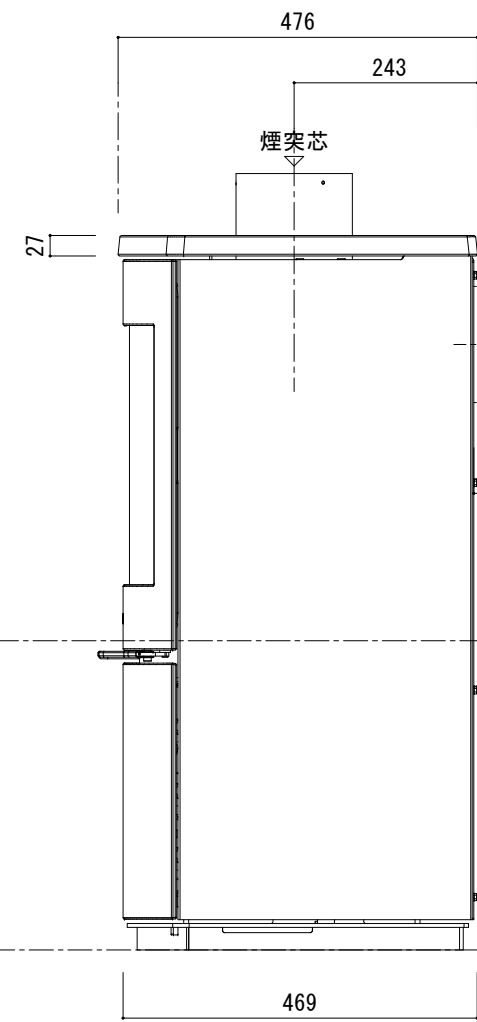
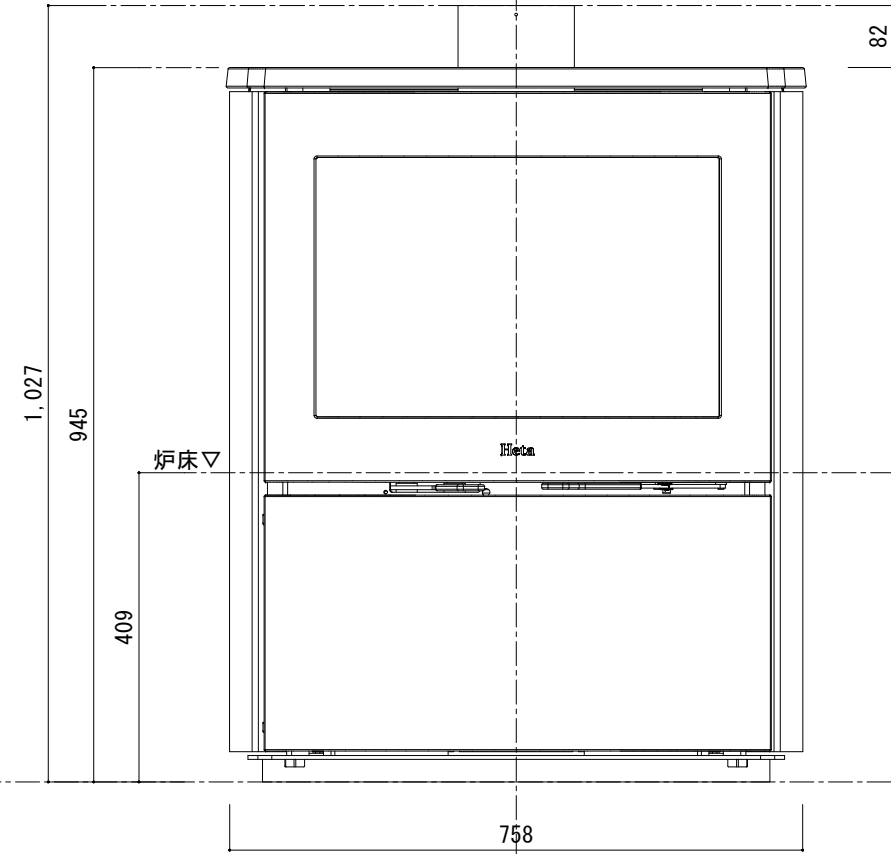
ファイヤーサイド株式会社  
〒399-4117 長野県駒ヶ根市赤穂497-871  
TEL. 0265-82-4676 / FAX. 0265-82-4683

機種名	HETA LOGI soapstone	[品番: 1008]	発行日	2018/09/12		
図面名	本体承認図		縮尺	S=1/10	紙サイズ	A3

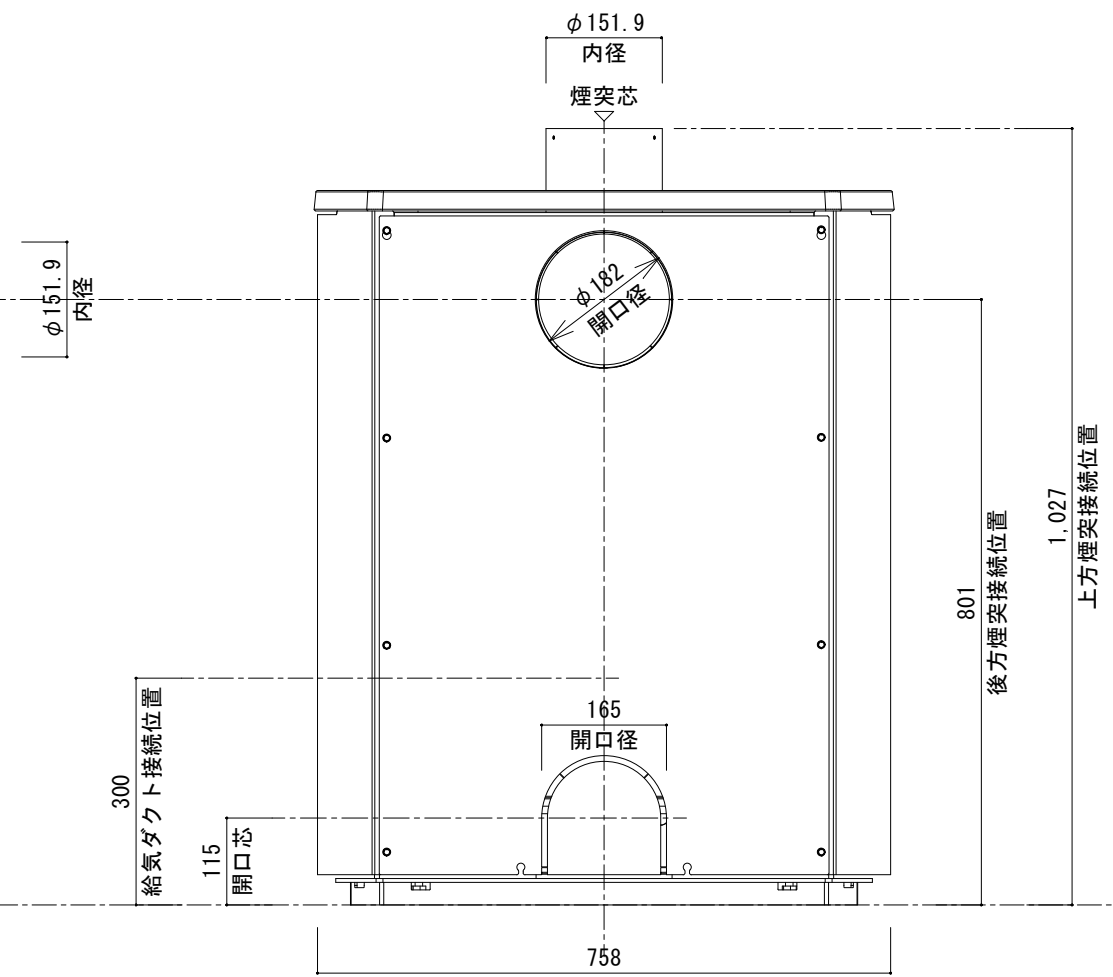
[上面図]



[正面図]

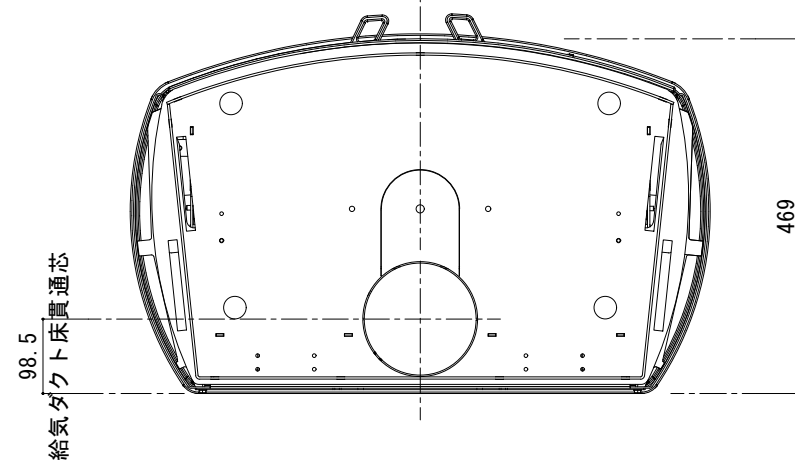


[側面図]



[背面図]

[底面図]



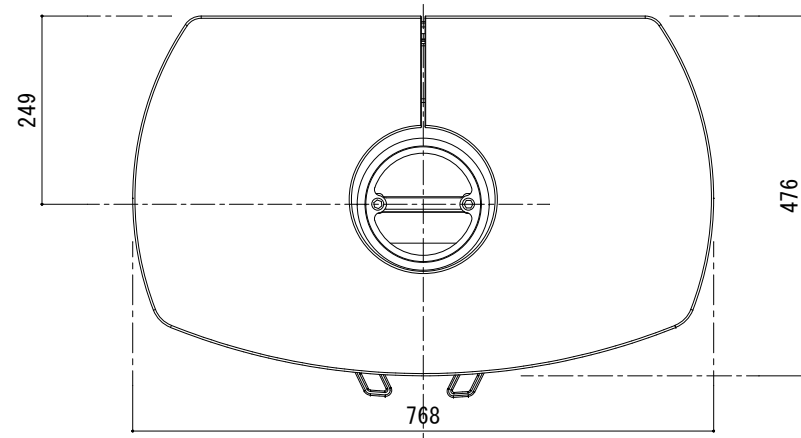
(SL1000)

**FIRESIDE**

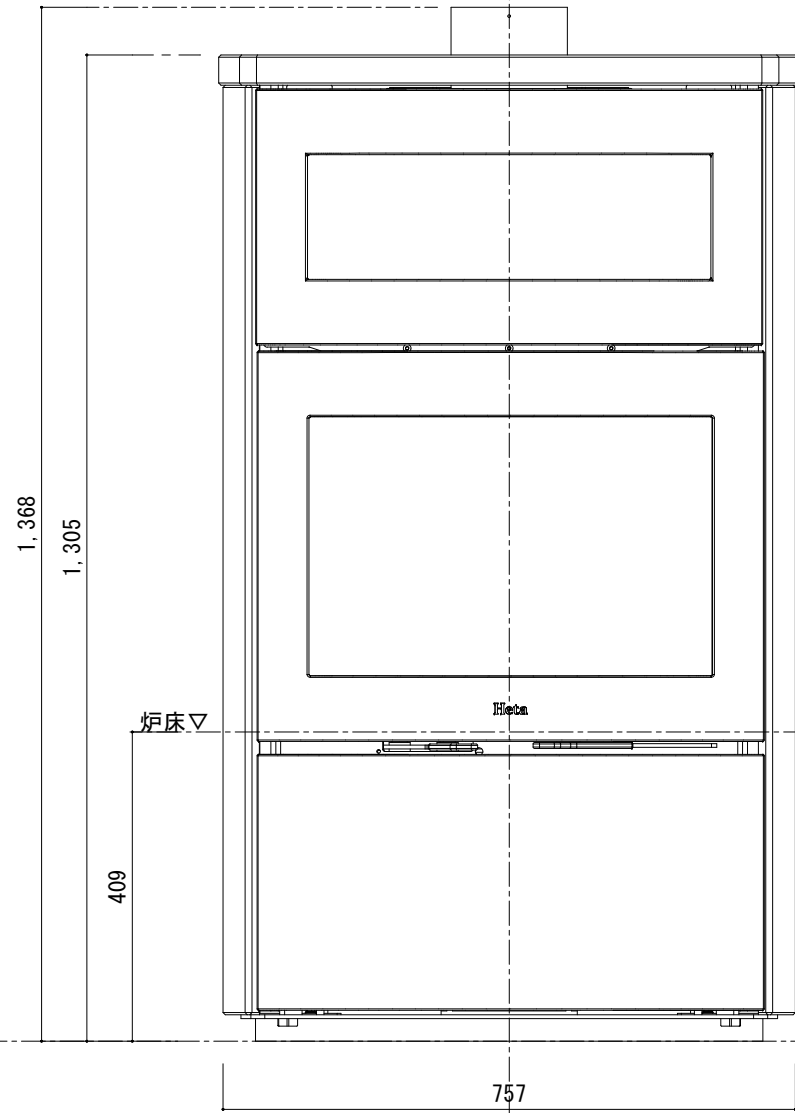
ファイヤーサイド株式会社  
〒399-4117 長野県駒ヶ根市赤穂497-871  
TEL. 0265-82-4676 / FAX. 0265-82-4683

機種名	HETA LOG I	[品番: 1000]	発行日	2018/09/12		
図面名	本体承認図	縮尺	S=1/10	紙サイズ	A 3	

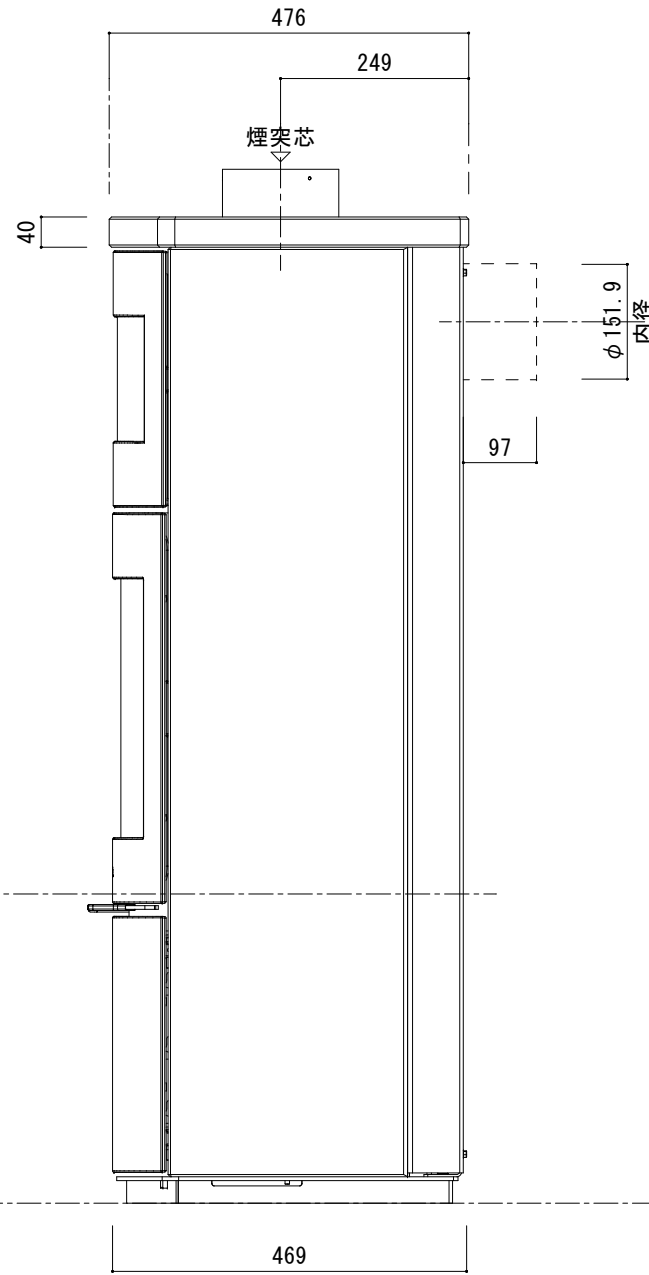
[上面図]



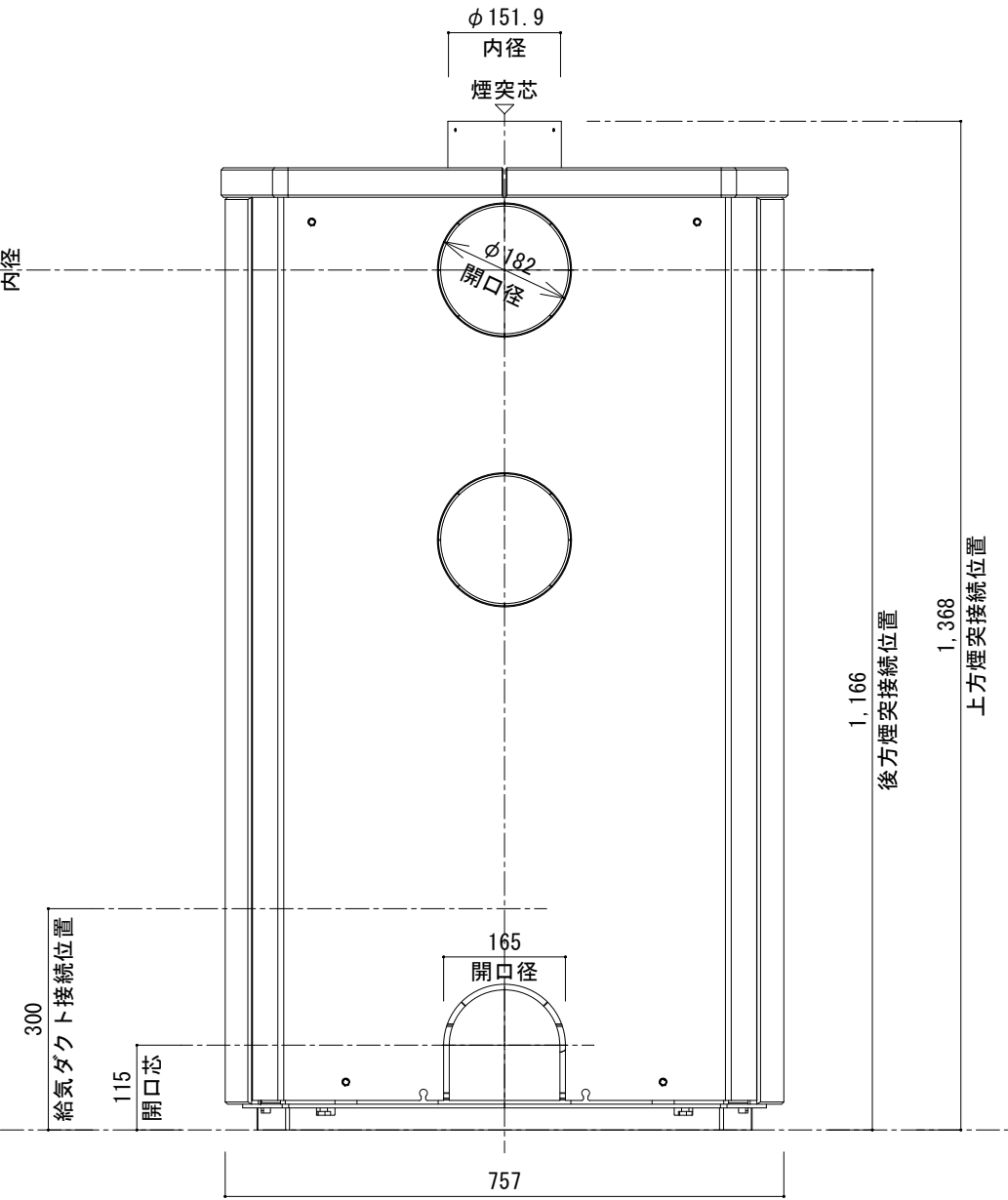
[正面図]



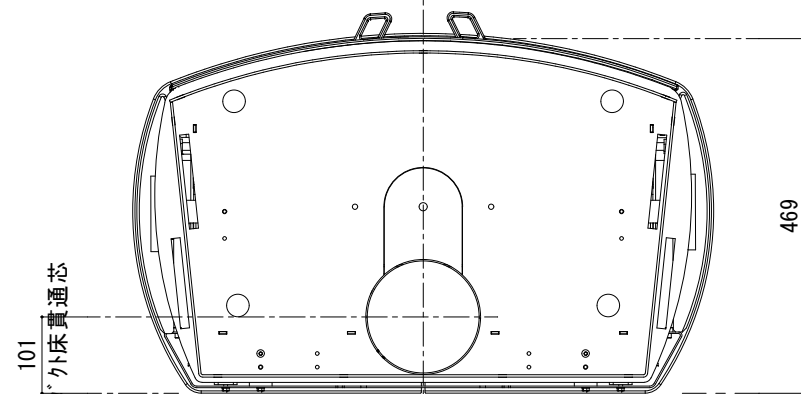
[側面図]



[背面図]



[底面図]



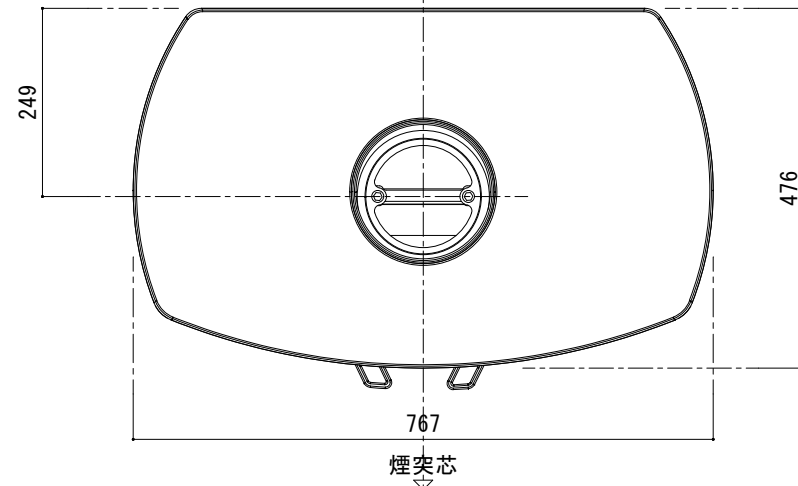
(SL1000B-F)

**FIRESIDE**

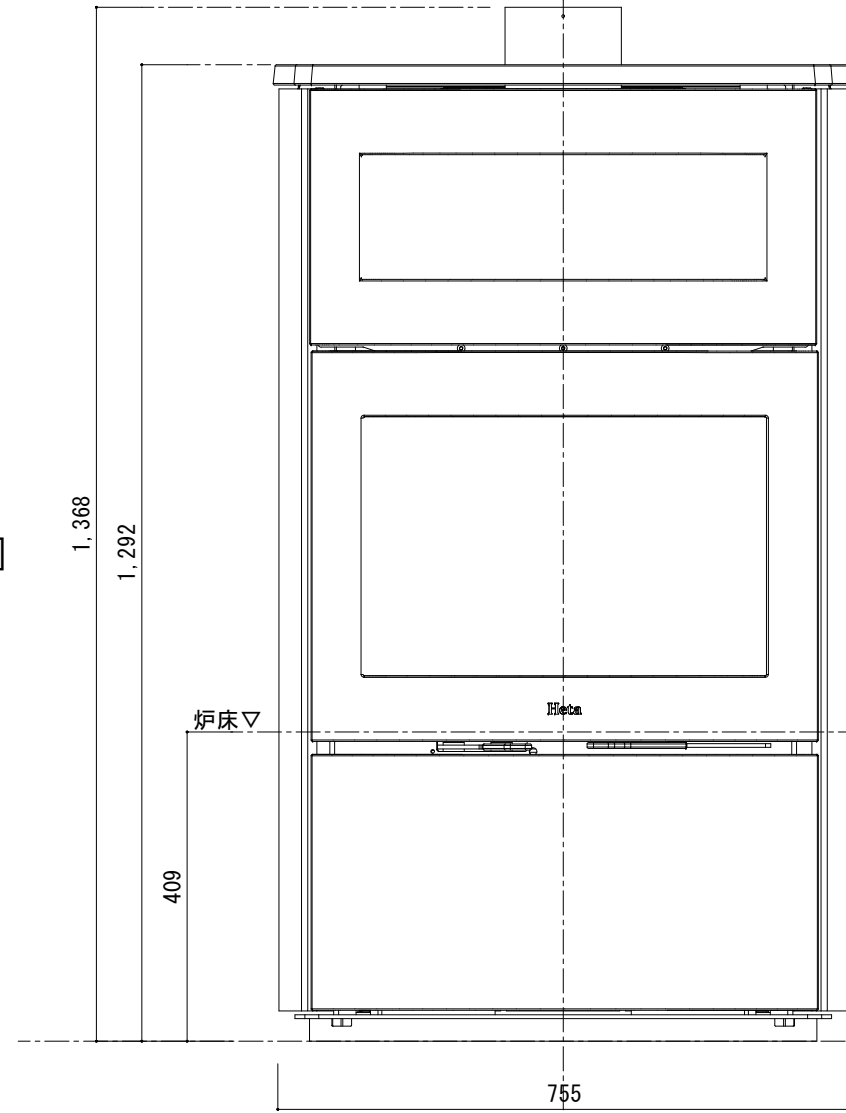
ファイヤーサイド株式会社  
〒399-4117 長野県駒ヶ根市赤穂497-871  
TEL. 0265-82-4676 / FAX. 0265-82-4683

機種名	HETA LOGI soapstone + oven	[品番: 1018]	発行日	2018/09/12		
図面名	本体承認図		縮尺	S=1/10	紙サイズ	A3

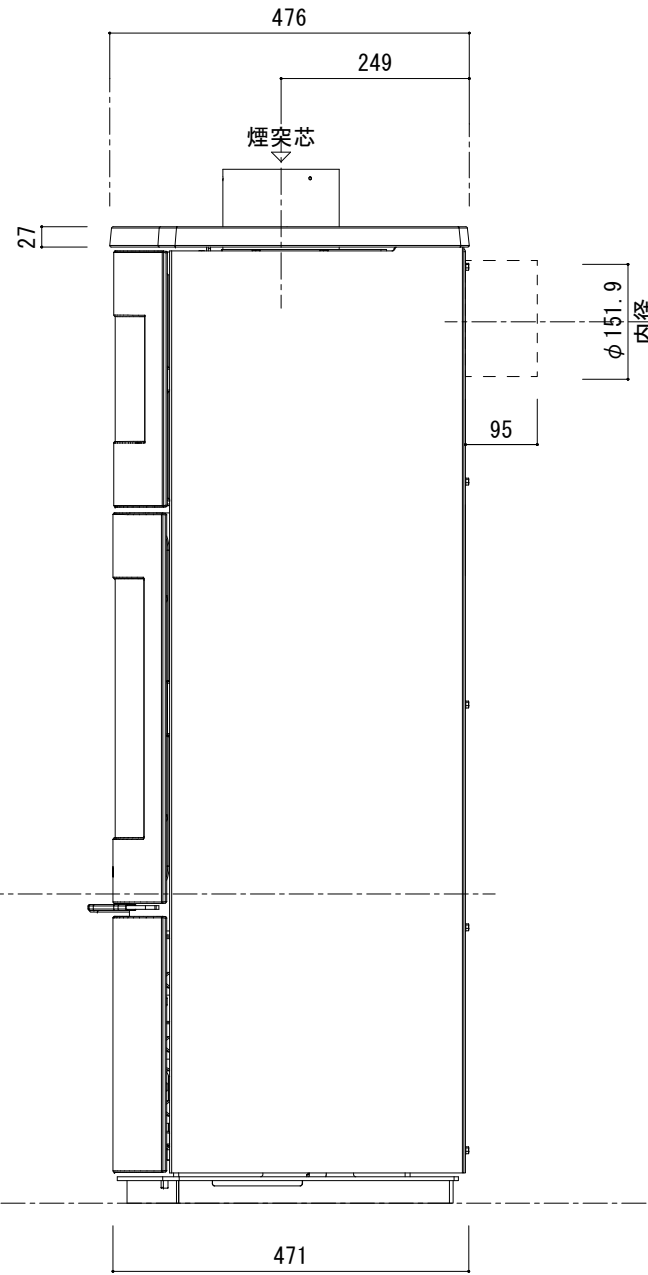
[上面図]



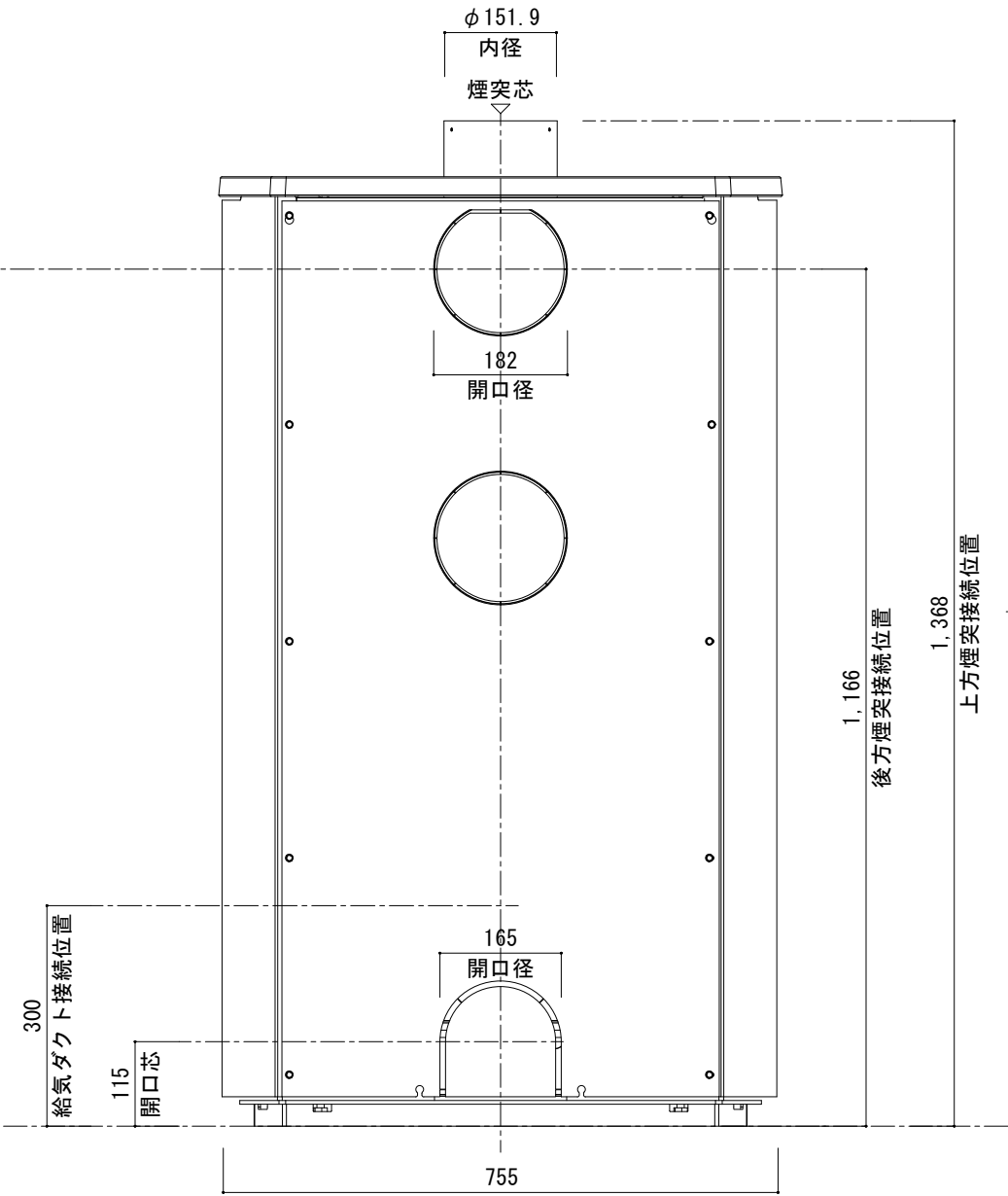
[正面図]



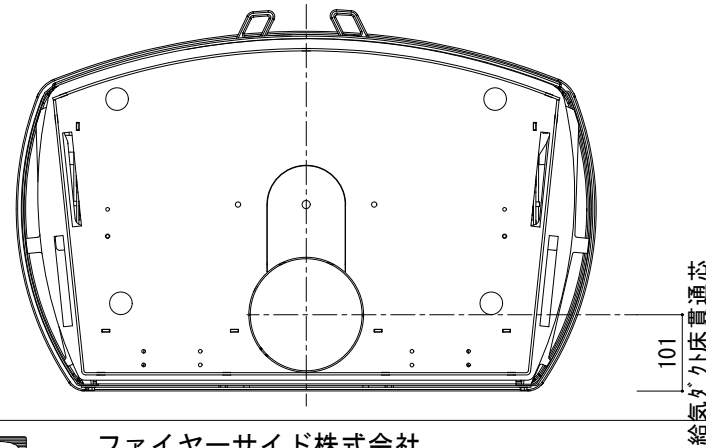
[側面図]



[背面図]



[底面図]



(SL1000B)

**FIRESIDE**

ファイヤーサイド株式会社  
〒399-4117 長野県駒ヶ根市赤穂497-871  
TEL. 0265-82-4676 / FAX. 0265-82-4683

機種名	HETA LOGI oven	[品番: 1010]	発行日	2018/09/12		
図面名	本体承認図		縮尺	S=1/10	紙サイズ	A3