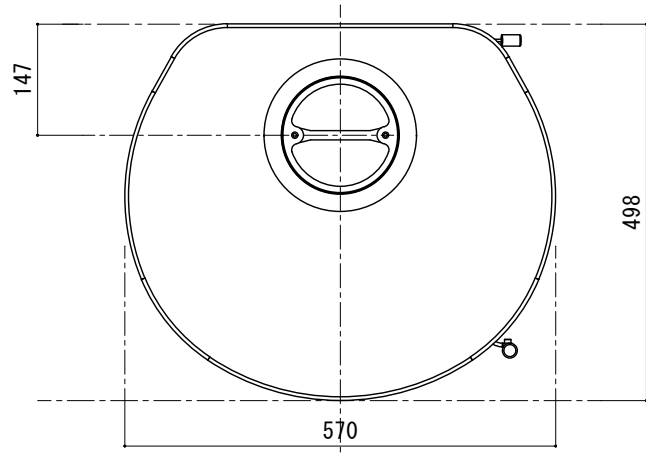
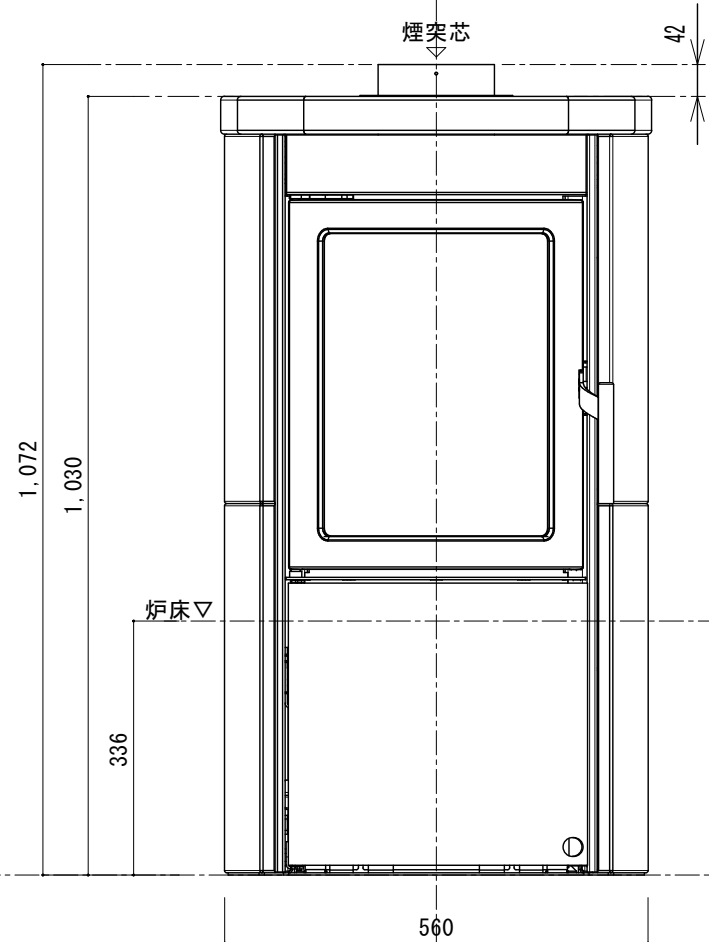


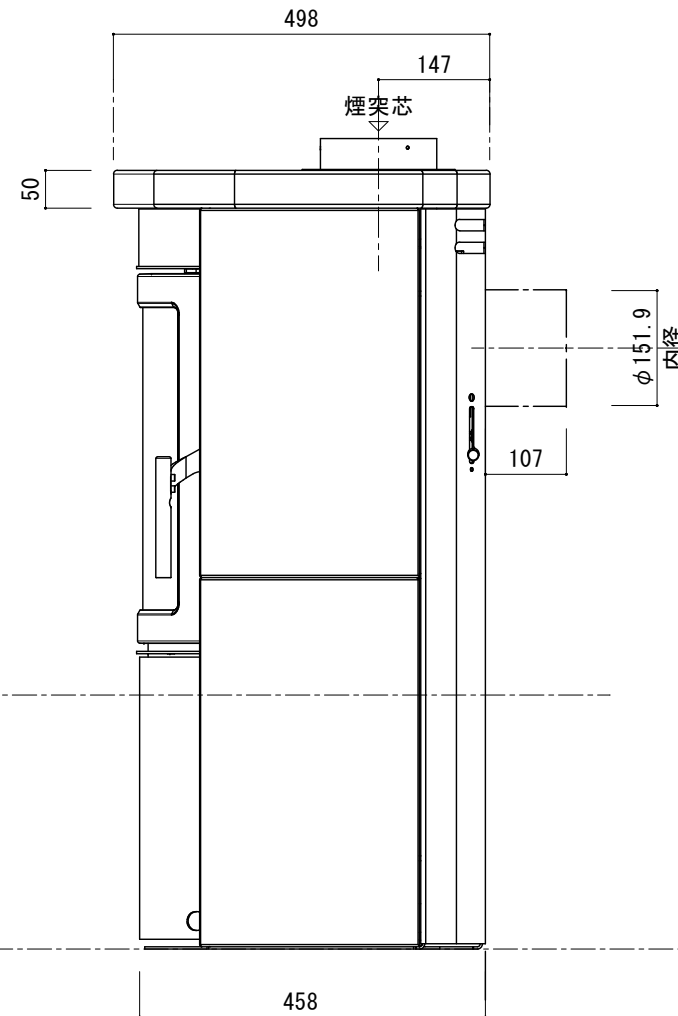
[上面図]



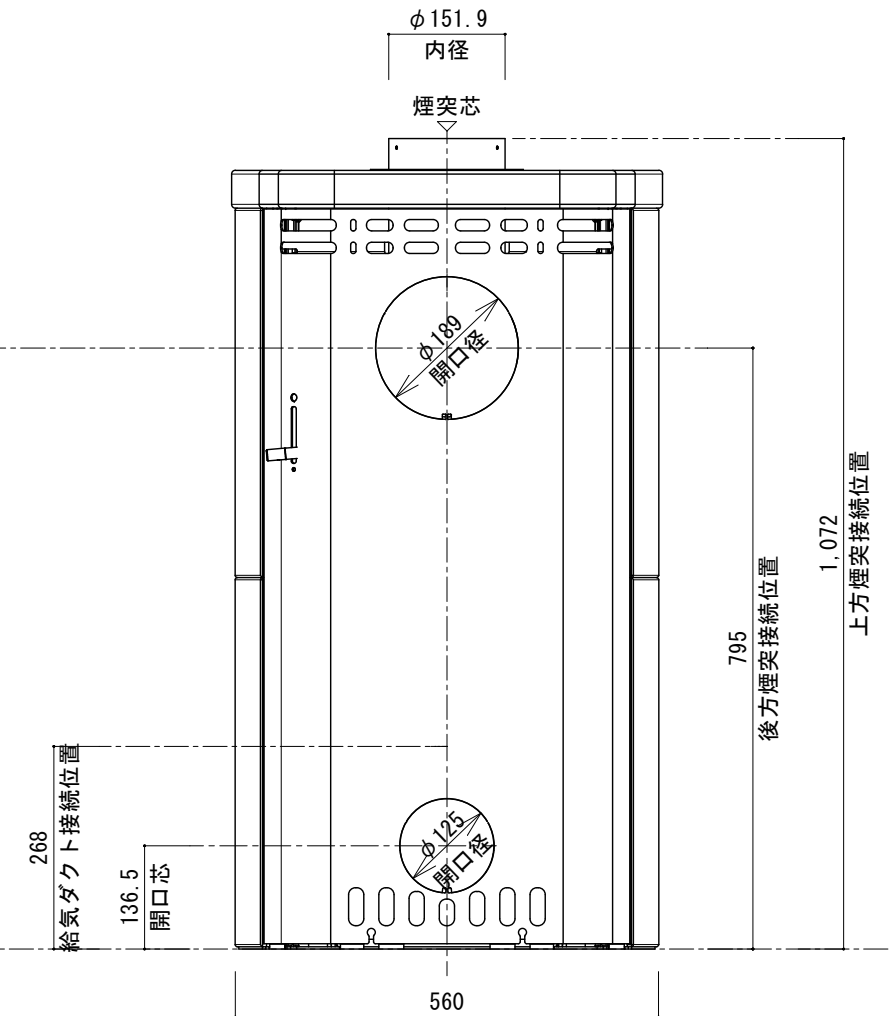
[正面図]



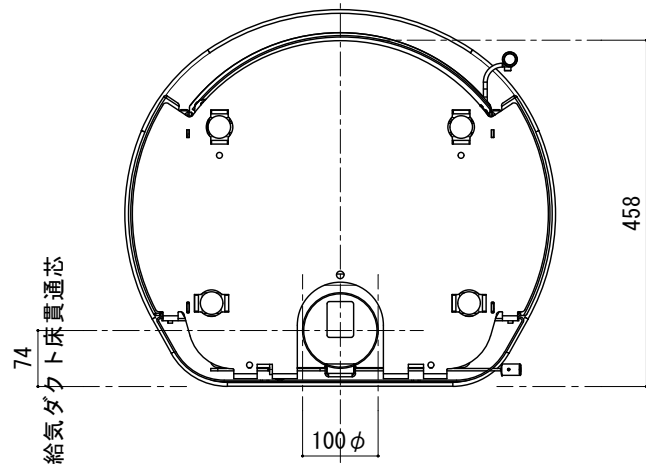
[側面図]



[背面図]



[底面図]



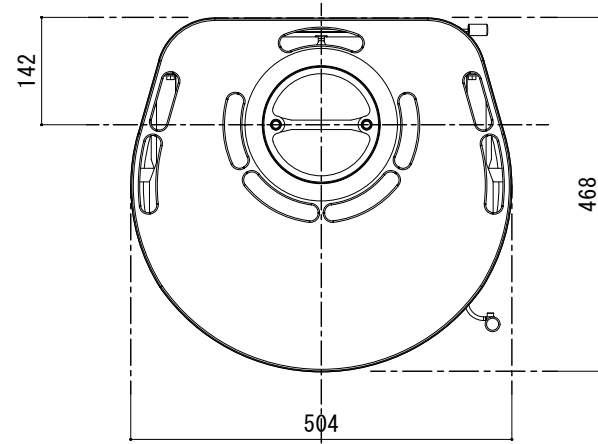
(ScanLine500 soapstone)

FIRESIDE

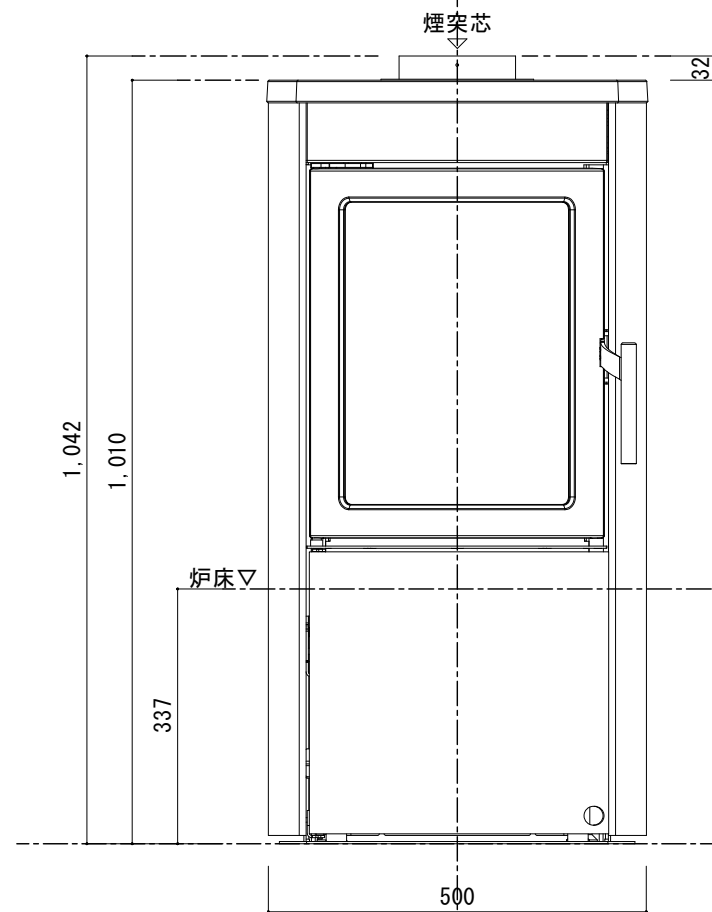
ファイヤーサイド株式会社
〒399-4117 長野県駒ヶ根市赤穂497-871
TEL. 0265-82-4676 / FAX. 0265-82-4683

機種名	NORN soapstone	[品番 : 5008]	発行日	2018/09/12		
図面名	本体承認図		縮尺	S=1/10	紙サイズ	A3

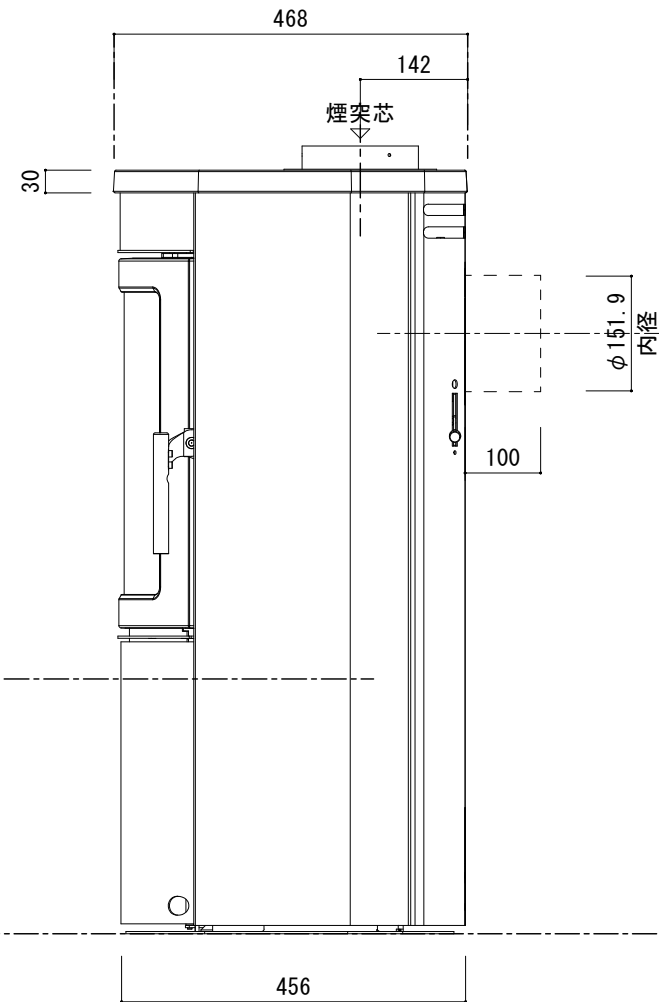
[上面図]



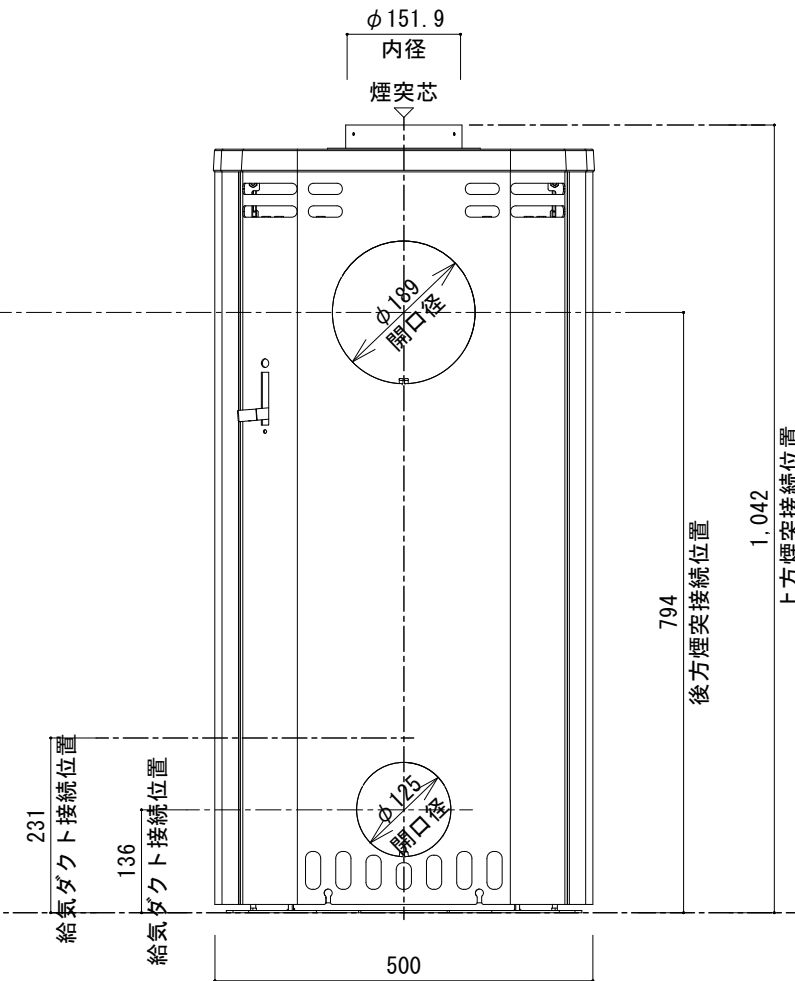
[正面図]



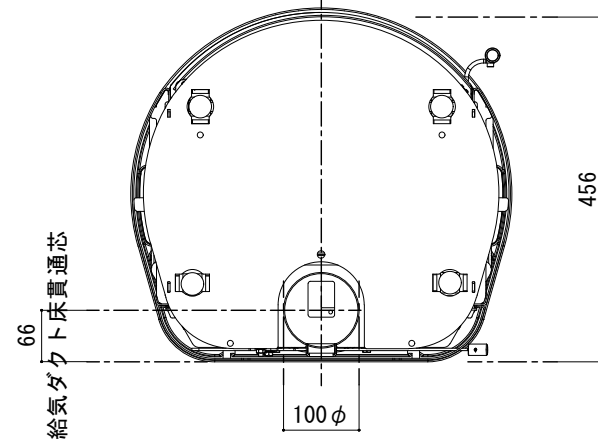
[側面図]



[背面図]



[底面図]



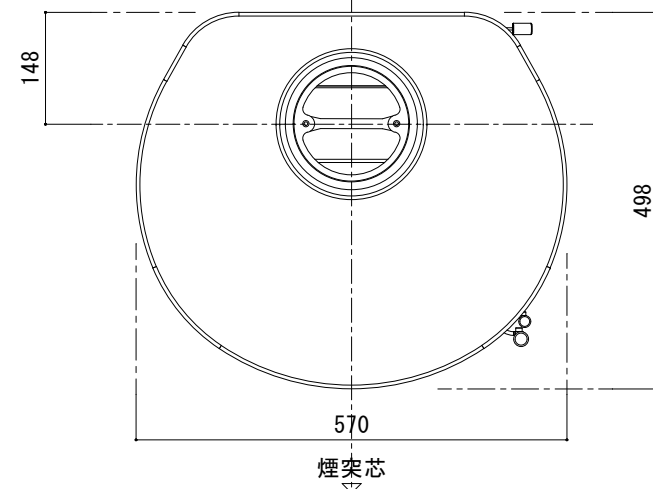
(ScanLine500)

FIRESIDE

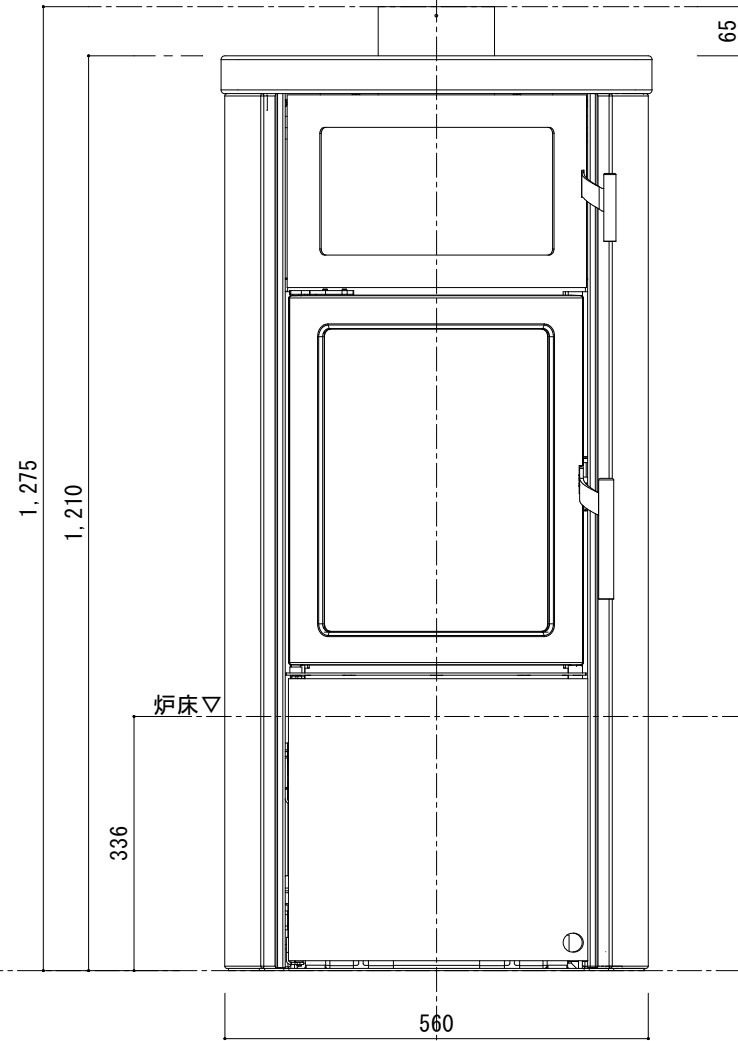
ファイヤーサイド株式会社
〒399-4117 長野県駒ヶ根市赤穂497-871
TEL. 0265-82-4676 / FAX. 0265-82-4683

機種名	HETA NORN	[品番: 5000]	発行日	2018/09/12		
図面名	本体承認図		縮尺	S=1/10	紙サイズ	A3

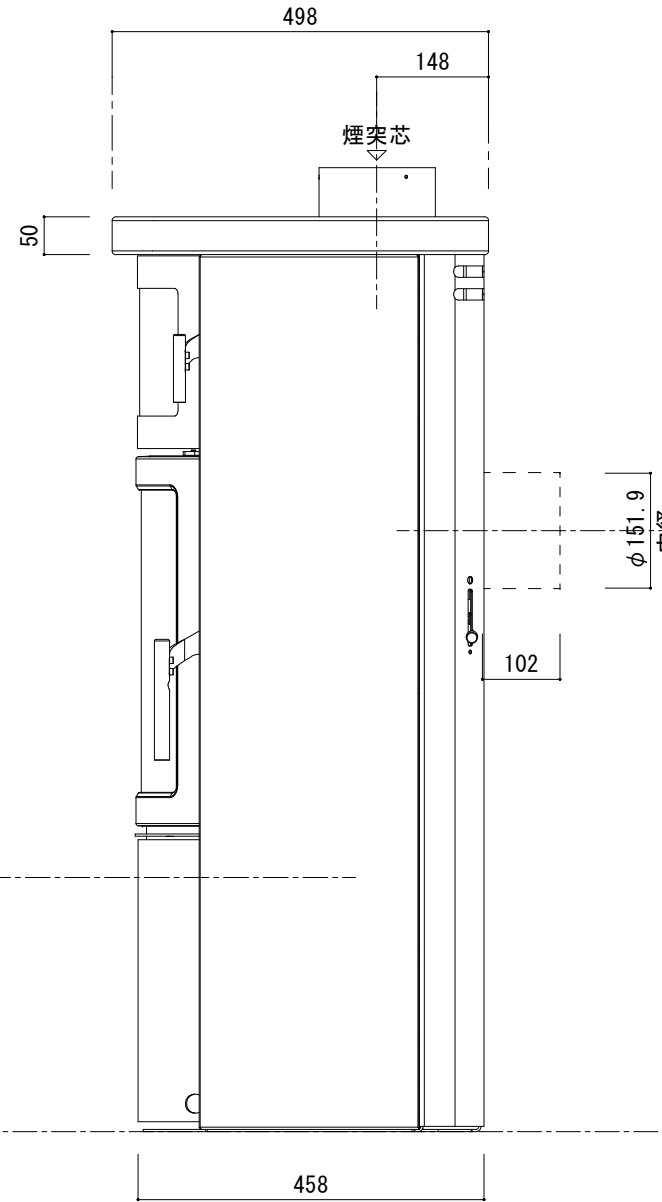
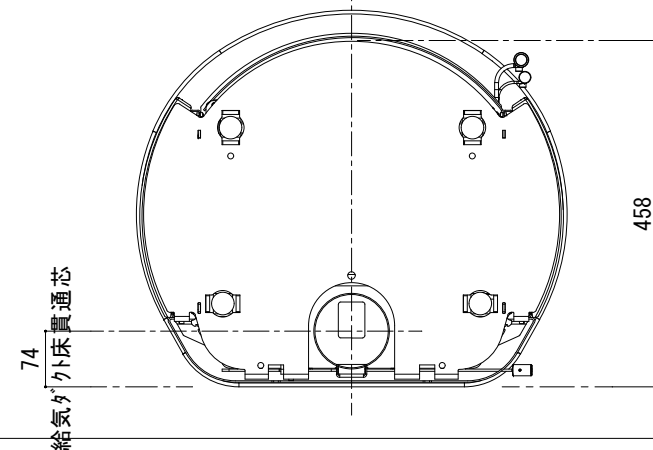
[上面図]



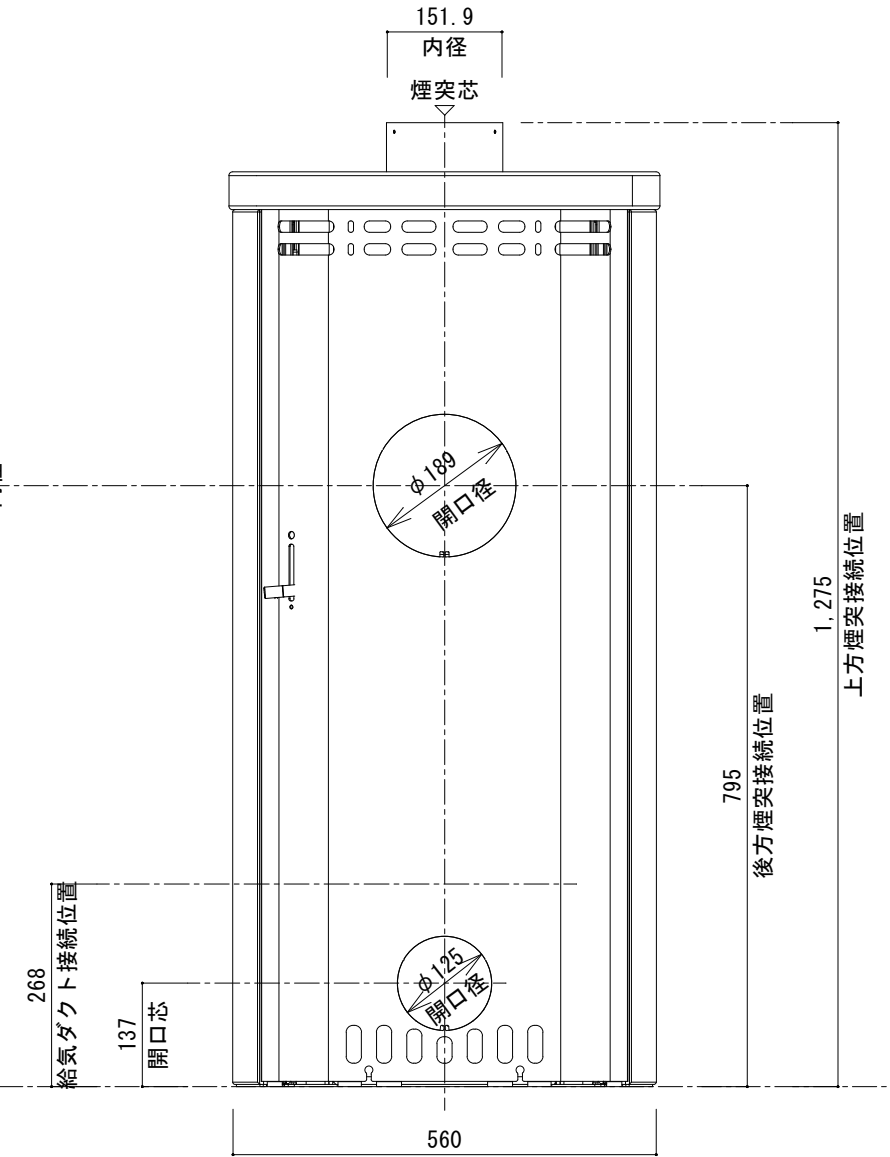
[正面図]



[底面図]



[側面図]



[背面図]

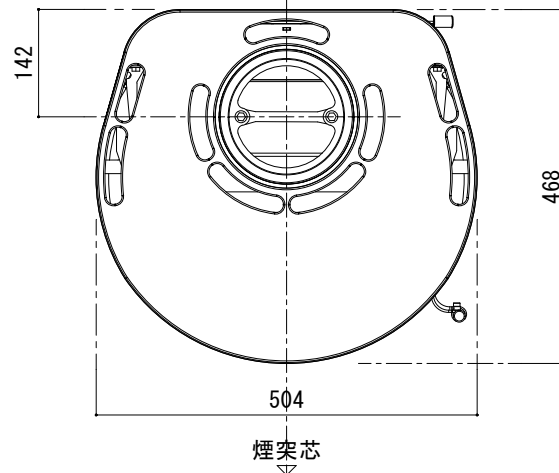
(SL520B-F)

FIRESIDE

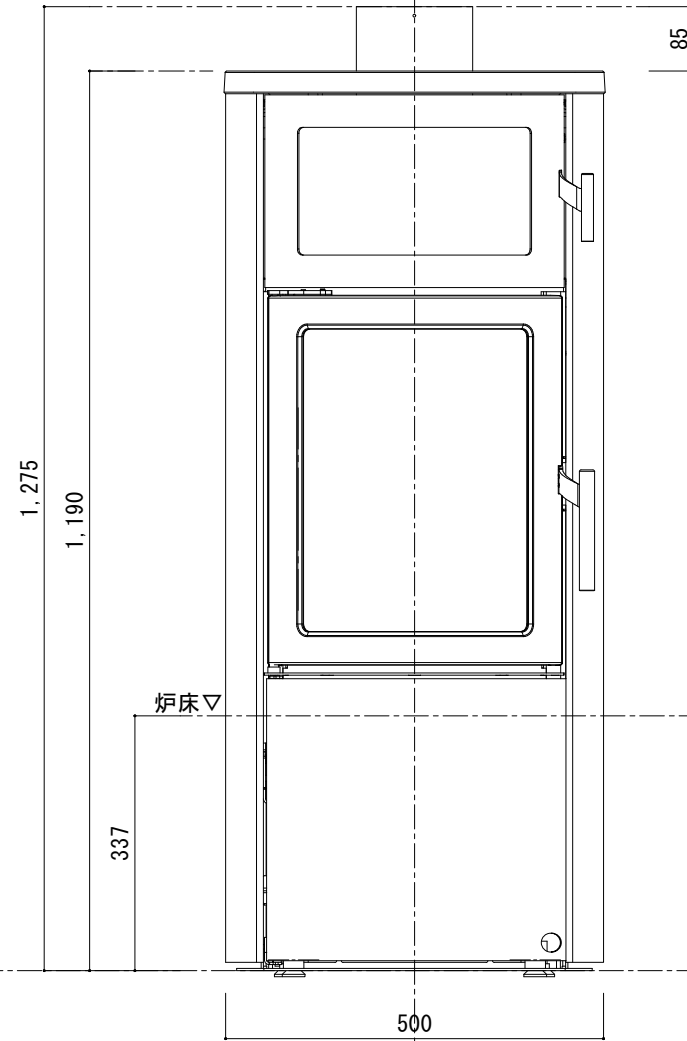
ファイヤーサイド株式会社
〒399-4117 長野県駒ヶ根市赤穂497-871
TEL. 0265-82-4676 / FAX. 0265-82-4683

機種名	H E T A N O R N soapstone + oven	[品番 : 5218]	発行日	2018/09/12		
図面名	本体承認図		縮尺	S=1/10	紙サイズ	A 3

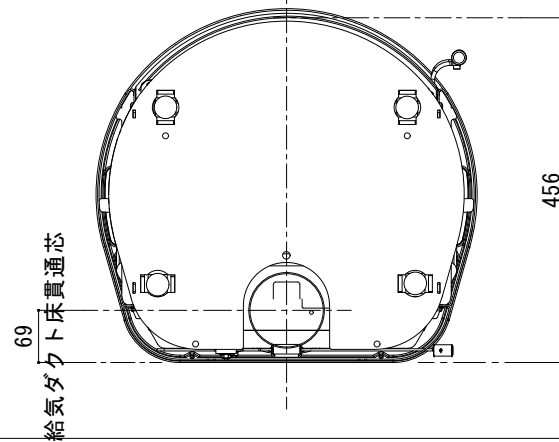
[上面図]



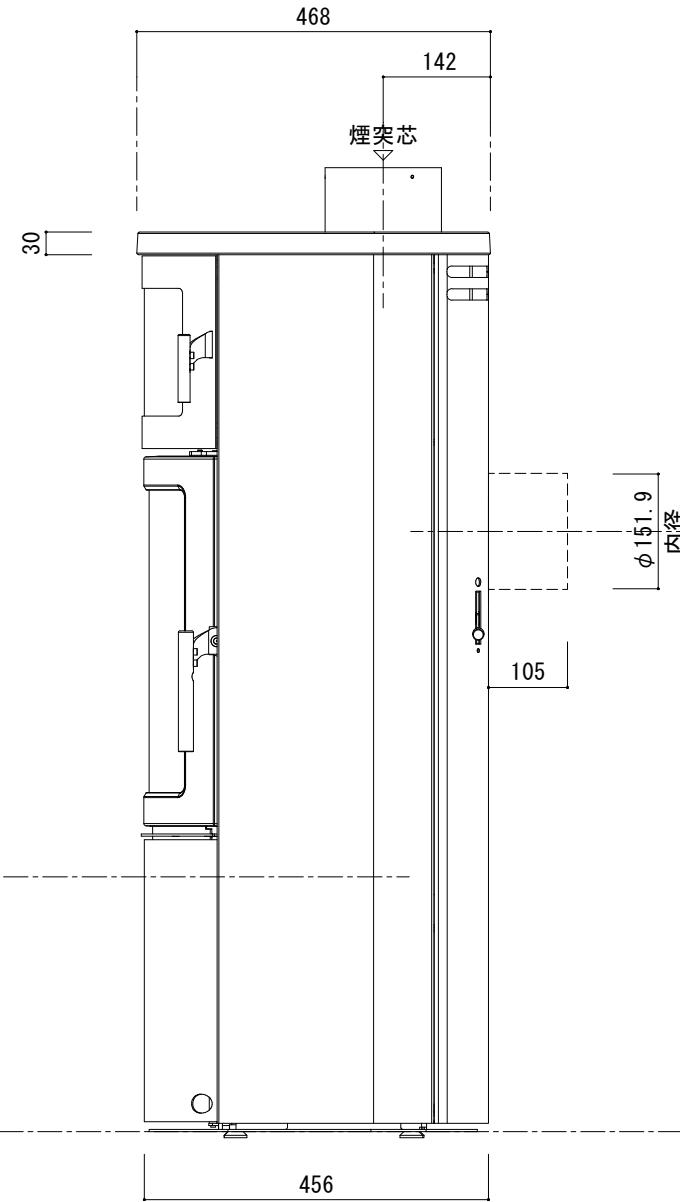
[正面図]



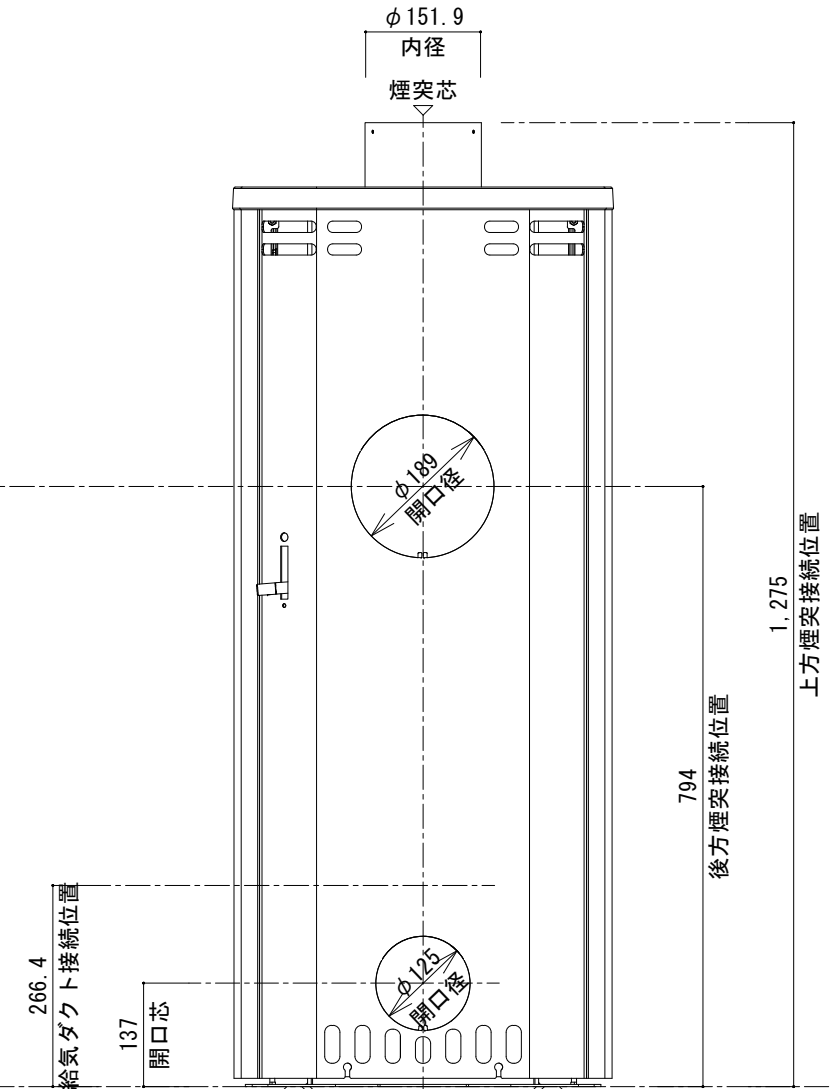
[底面図]



[側面図]



[背面図]



(SL520B)

FIRESIDE

ファイヤーサイド株式会社
〒399-4117 長野県駒ヶ根市赤穂497-871
TEL. 0265-82-4676 / FAX. 0265-82-4683

機種名	HETA NORN oven	[品番: 5210]	発行日	2018/09/12		
図面名	本体承認図		縮尺	S=1/10	紙サイズ	A3