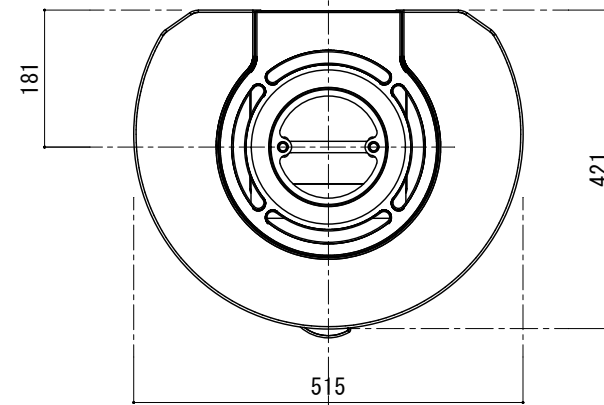
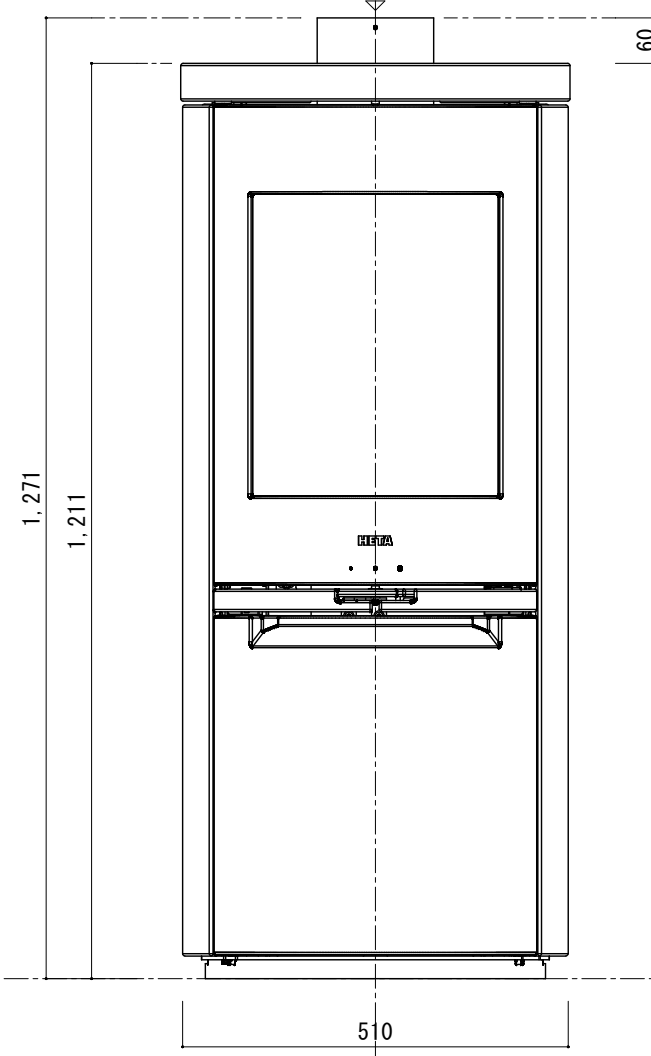


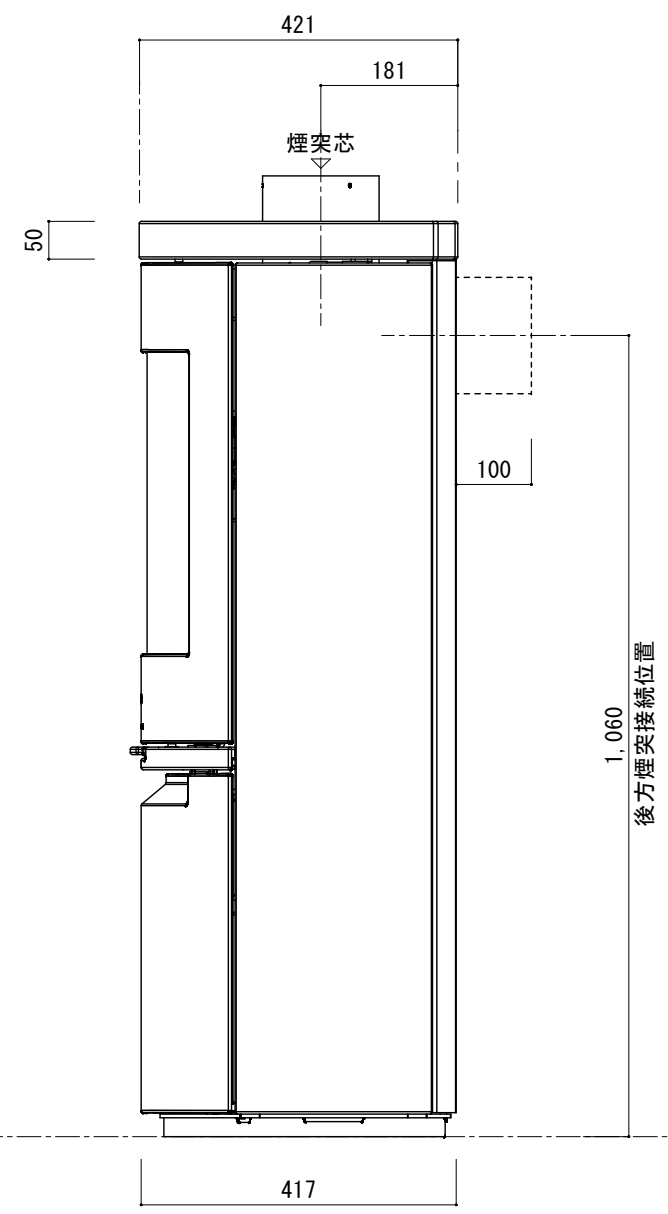
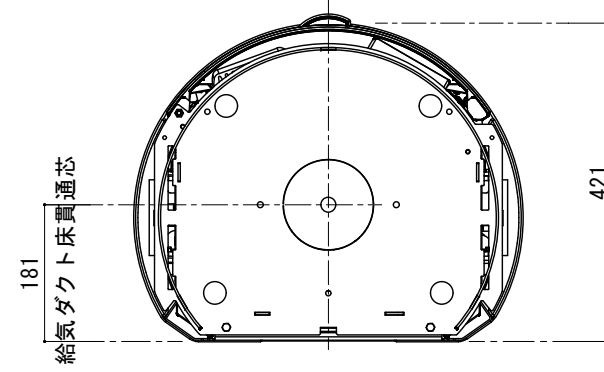
[上面図]



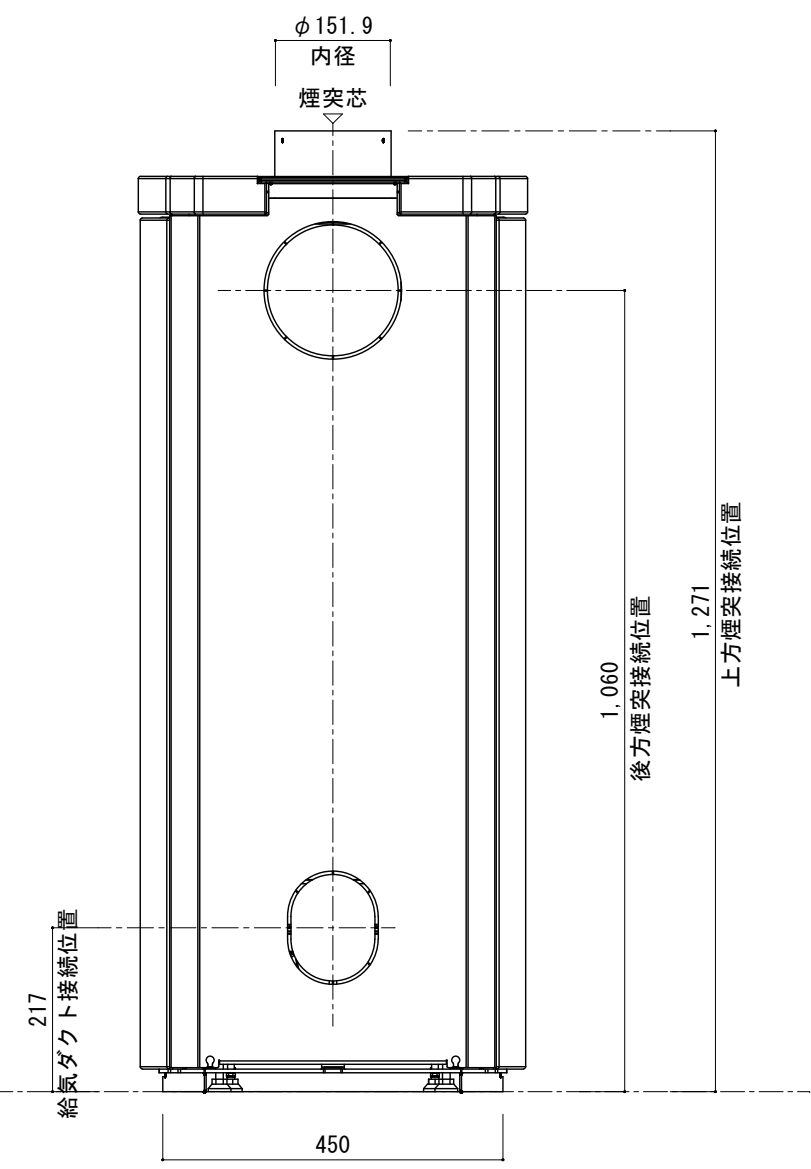
[正面図]



[底面図]



[側面図]



[背面図]

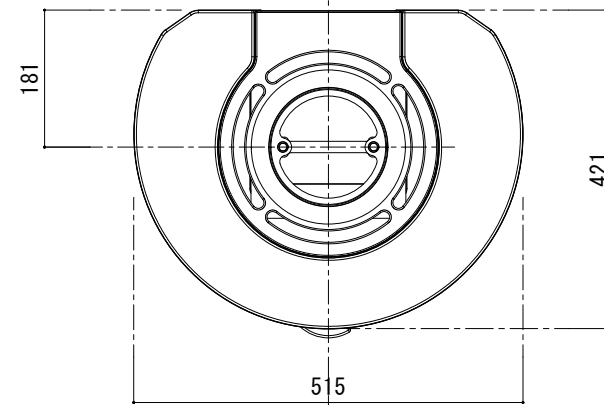
(SL900 stone)



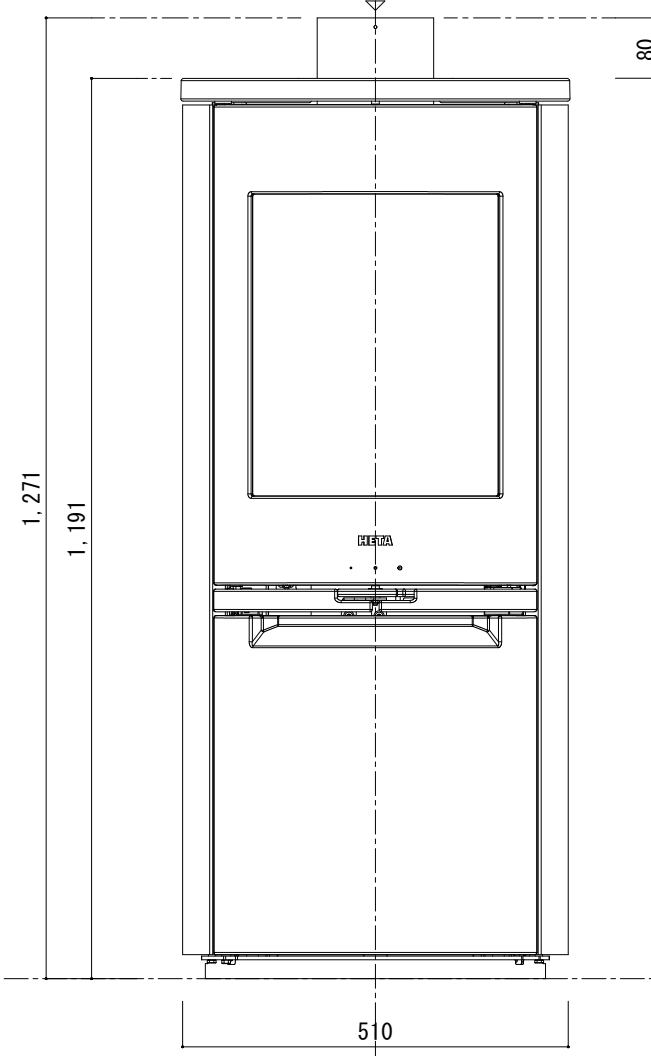
ファイヤーサイド株式会社
〒399-4117 長野県駒ヶ根市赤穂497-871
TEL. 0265-82-4676 / FAX. 0265-82-4683

機種名	SKULD blackwood [品番 : 9007]	SKULD soapstone [品番 : 9008]	発行日	2021/12/16		
図面名	本体承認図		縮尺	S=1/10	紙サイズ	A 3

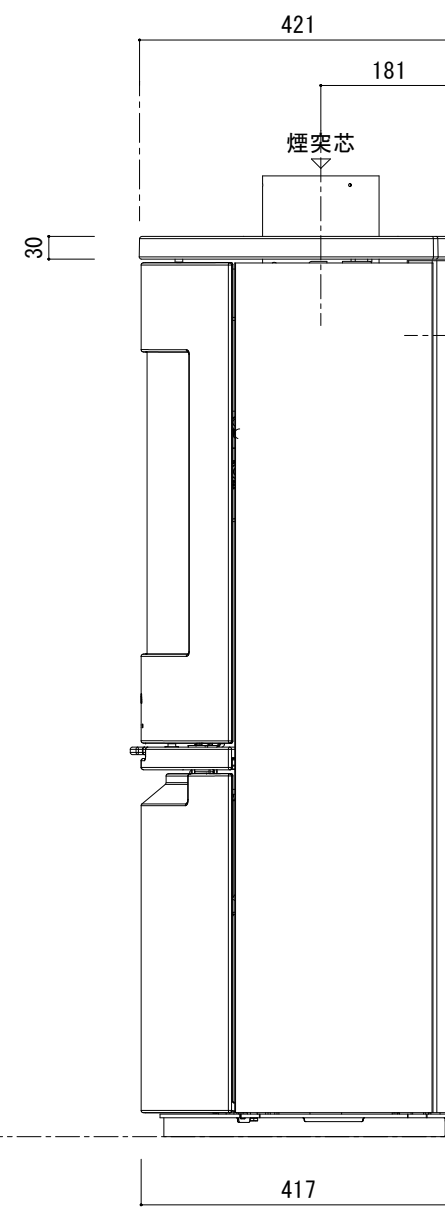
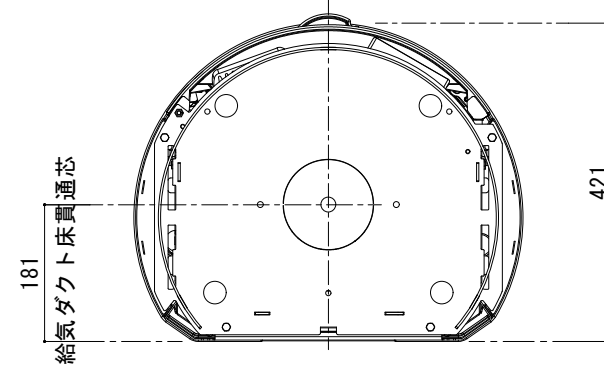
[上面図]



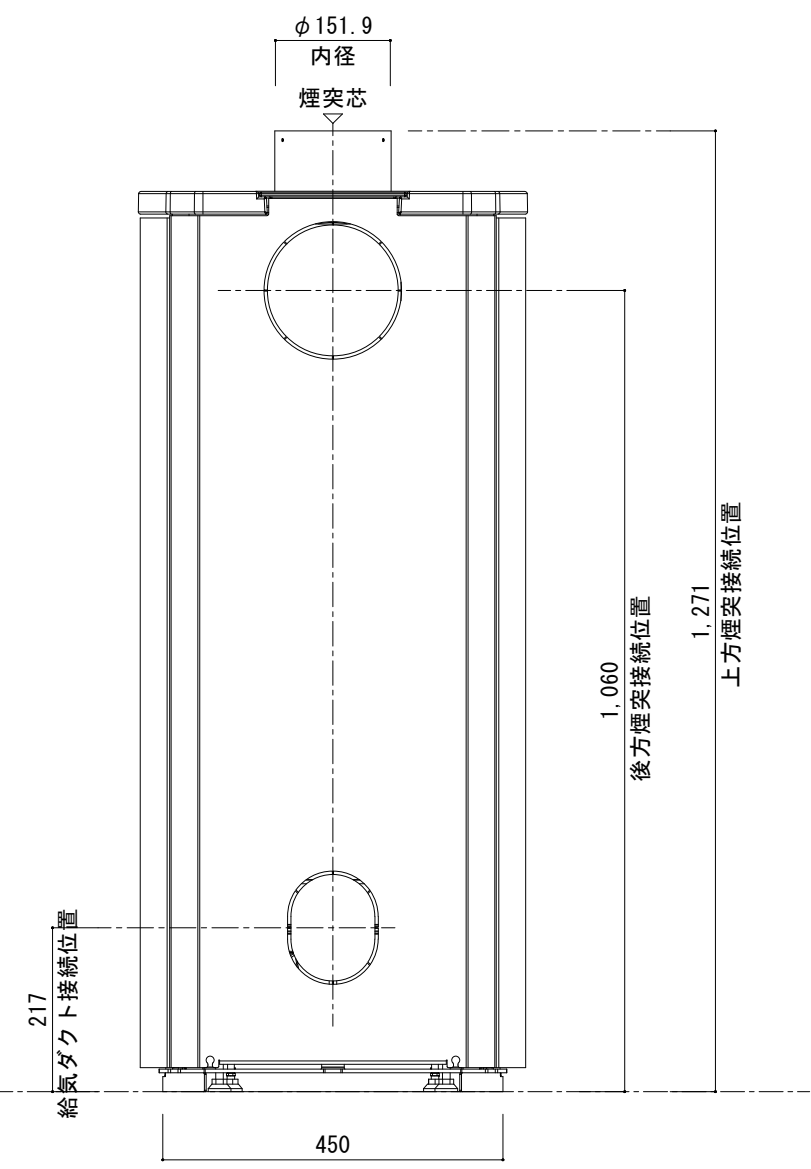
[正面図]



[底面図]



[側面図]



[背面図]

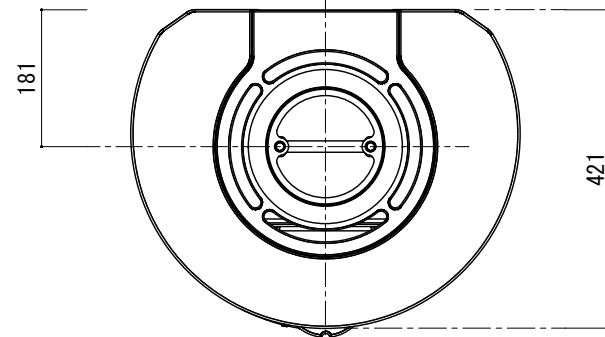
(SL900)



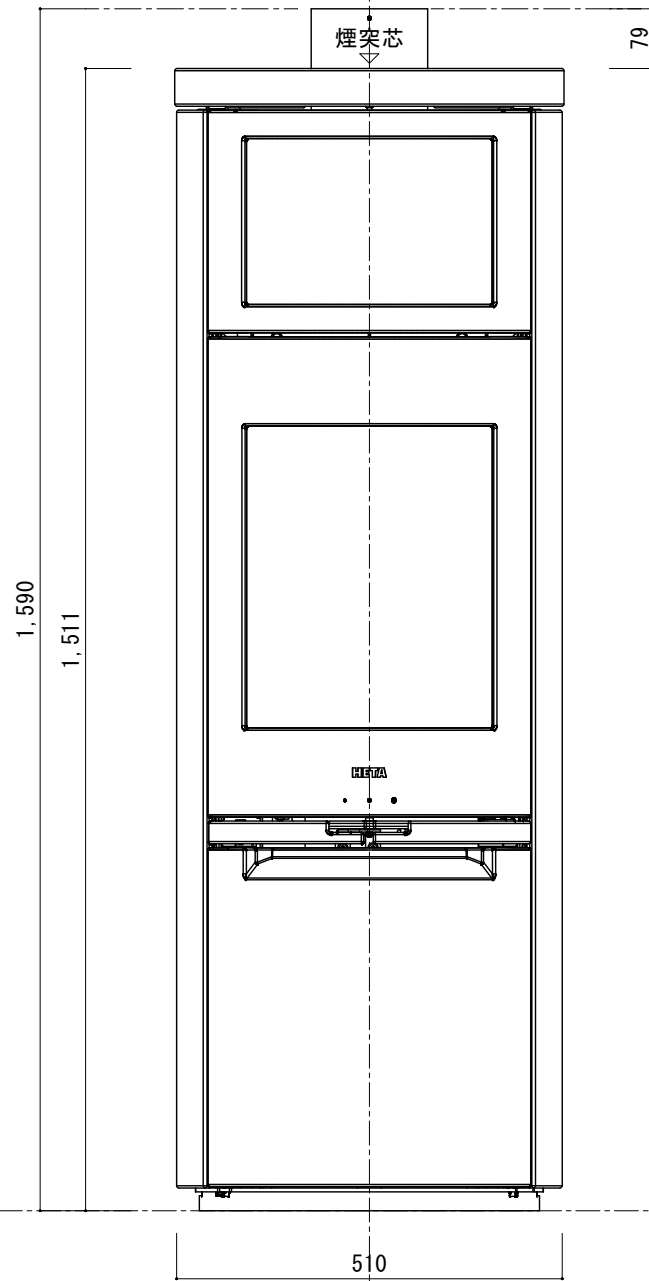
ファイヤーサイド株式会社
〒399-4117 長野県駒ヶ根市赤穂497-871
TEL. 0265-82-4676 / FAX. 0265-82-4683

機種名	HETA SKULD	[品番：9000]	発行日	2021/12/16		
図面名	本体承認図		縮尺	S=1/10	紙サイズ	A 3

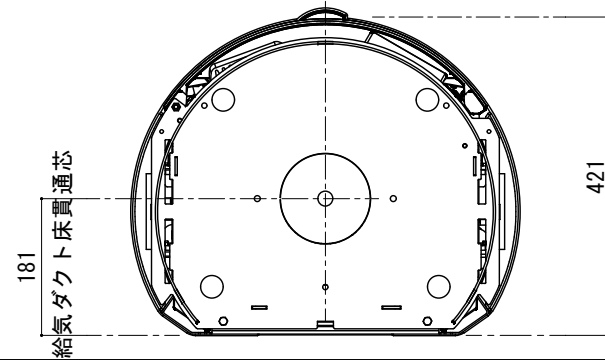
[上面図]



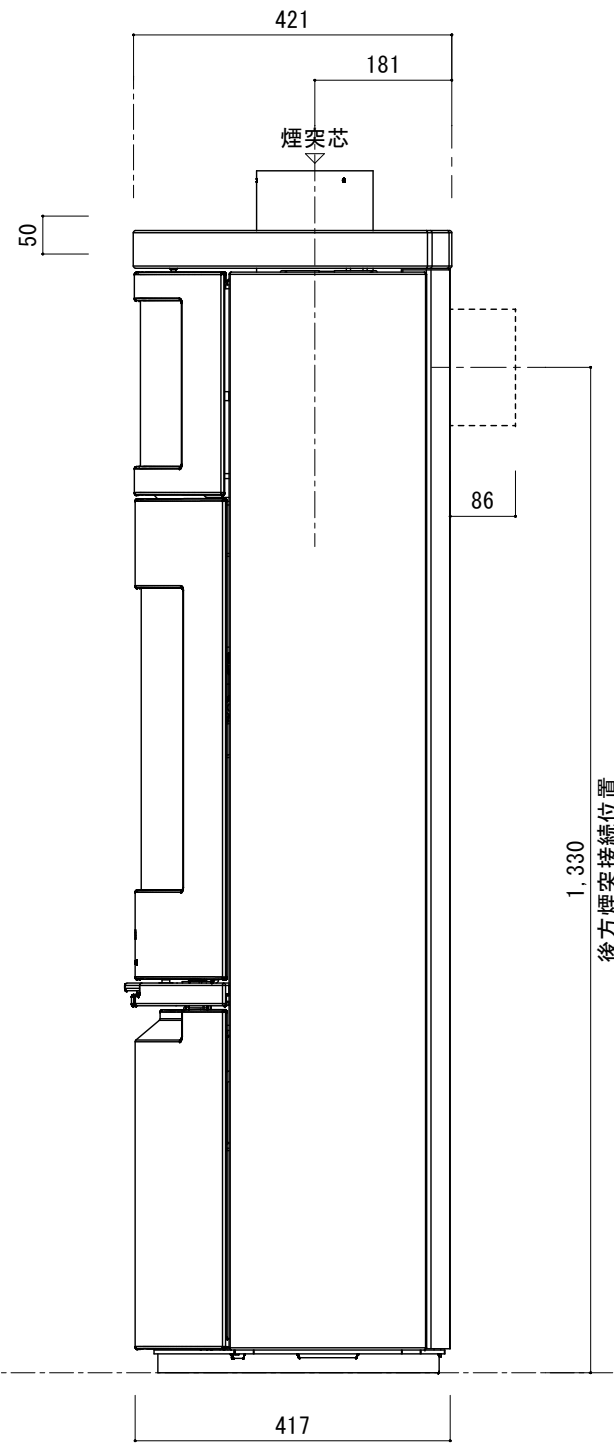
[正面図]



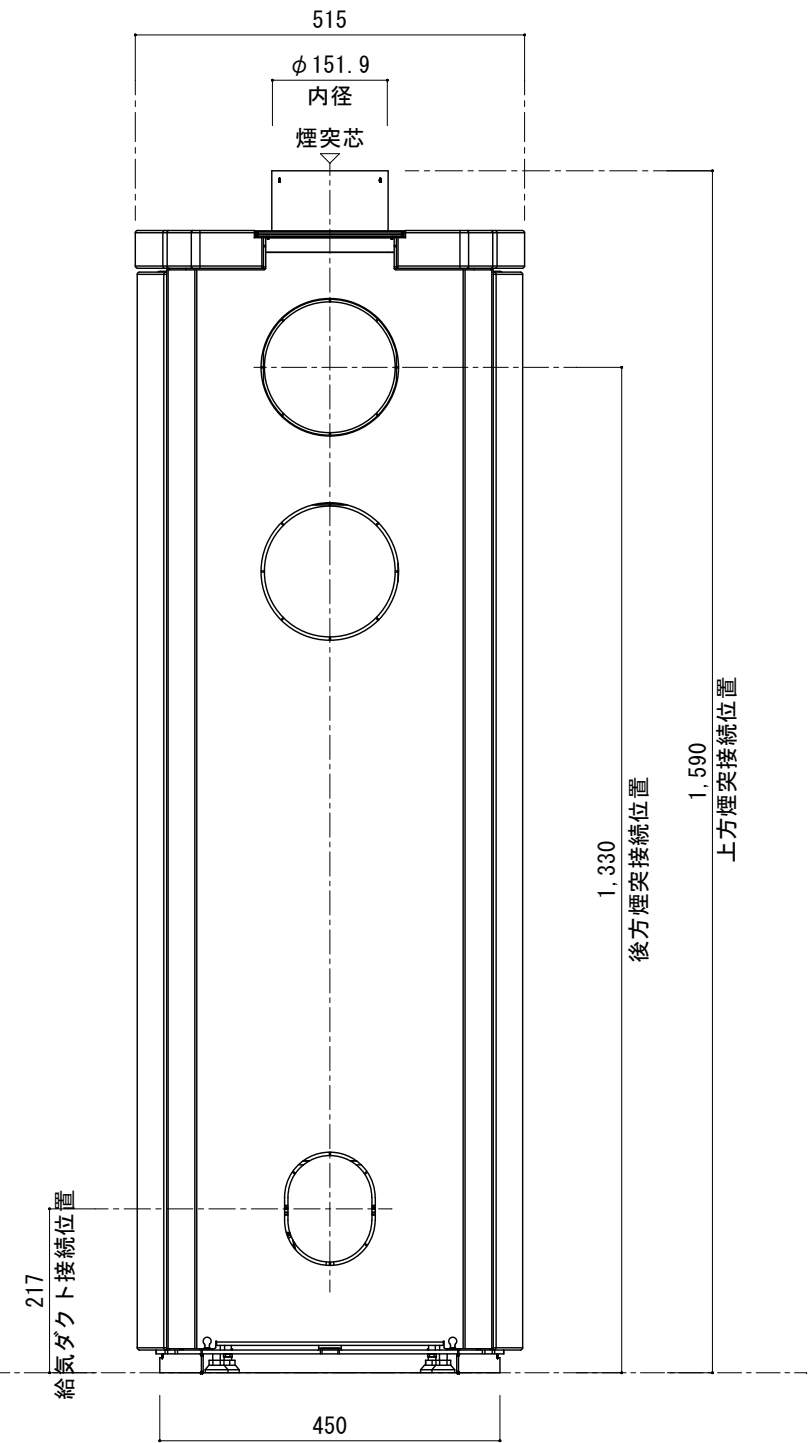
[底面図]



[側面図]



[背面図]



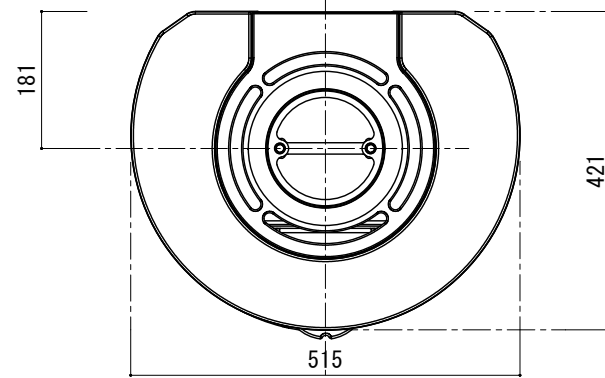
(SL900B stone)



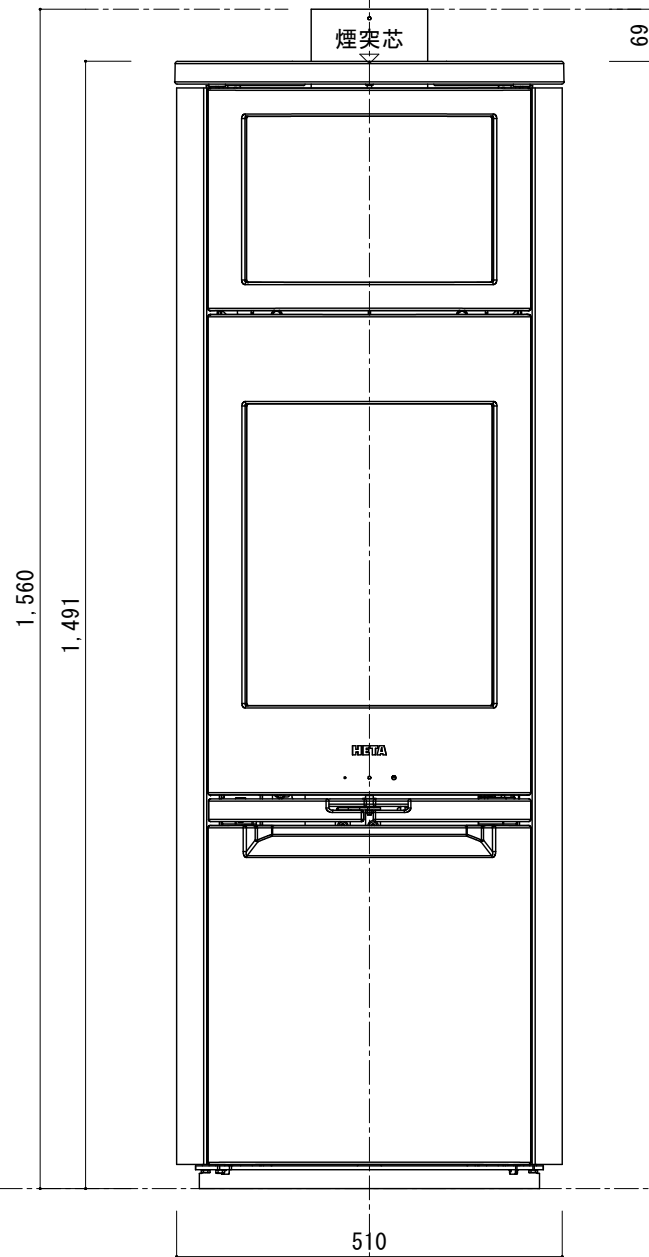
ファイヤーサイド株式会社
〒399-4117 長野県駒ヶ根市赤穂497-871
TEL. 0265-82-4676 / FAX. 0265-82-4683

機種名	SKULD blackwood+oven [品番: 9017] SKULD soapstone+oven [品番: 9018]	発行日	2021/12/16		
図面名	本体承認図	縮尺	S=1/10	紙サイズ	A 3

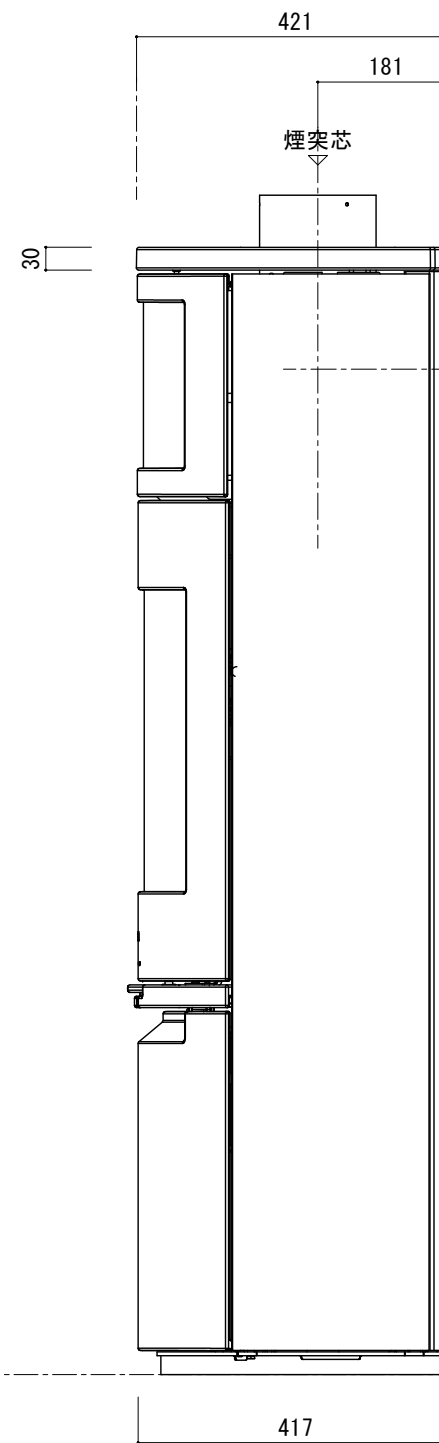
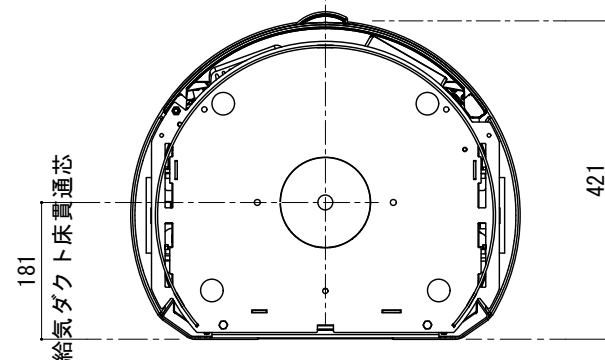
[上面図]



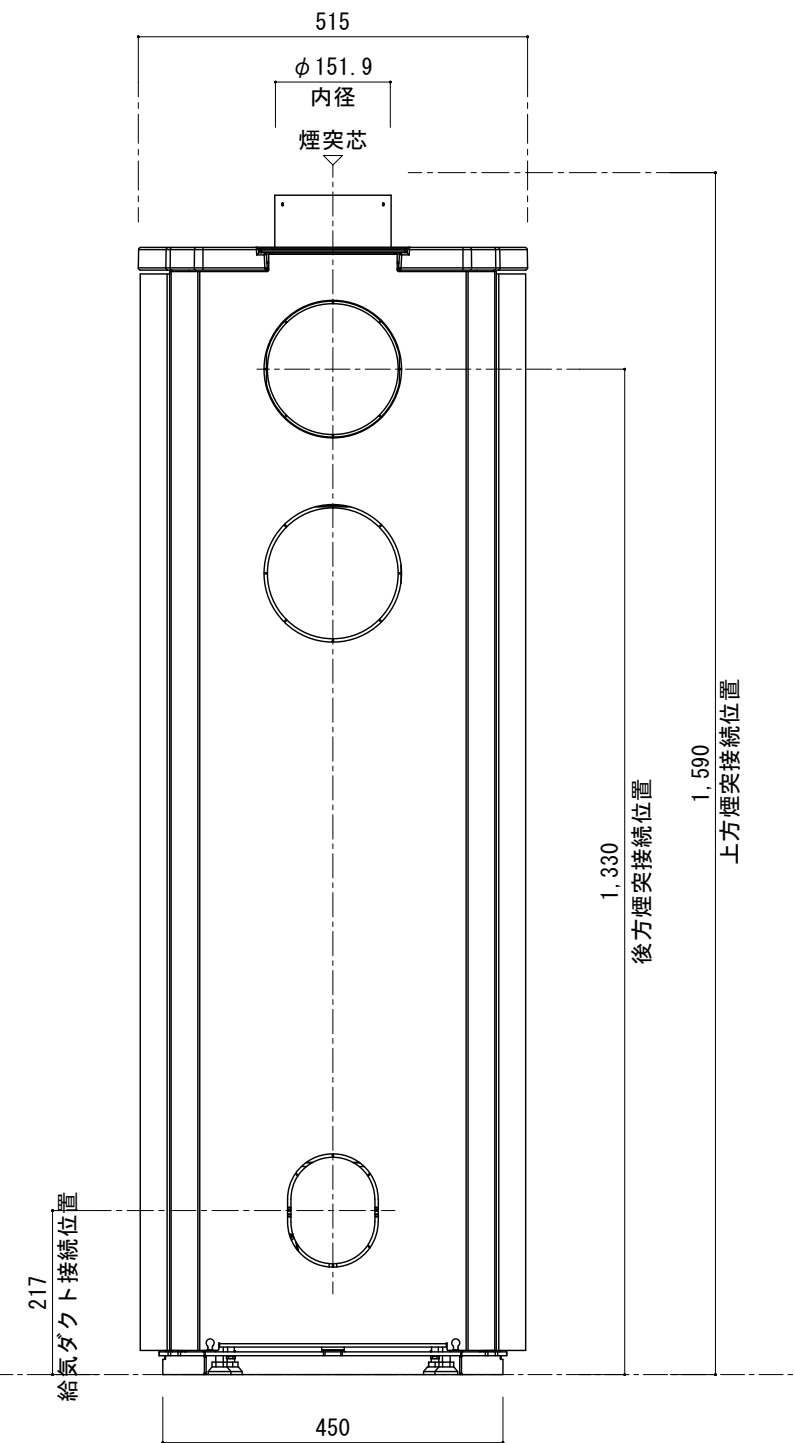
[正面図]



[底面図]



[側面図]



[背面図]

(SL900B steel)



ファイヤーサイド株式会社
〒399-4117 長野県駒ヶ根市赤穂497-871
TEL. 0265-82-4676 / FAX. 0265-82-4683

機種名	HETA SKULD + oven	[品番 : 9010]	発行日	2021/12/16		
図面名	本体承認図		縮尺	S=1/10	紙サイズ	A 3