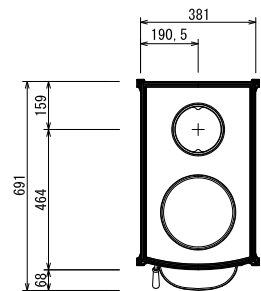
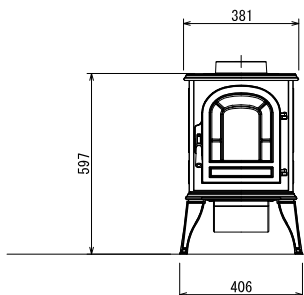


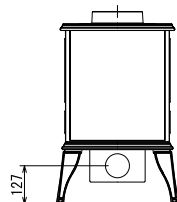
VERMONT CASTINGS



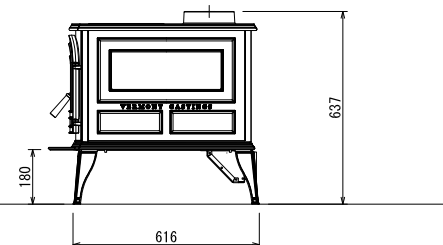
平面図



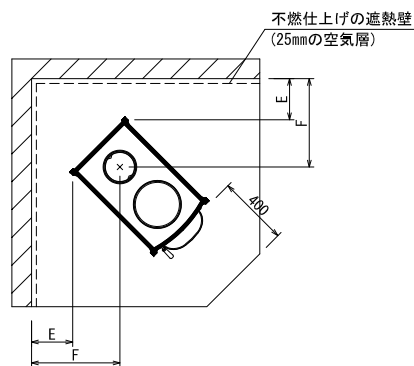
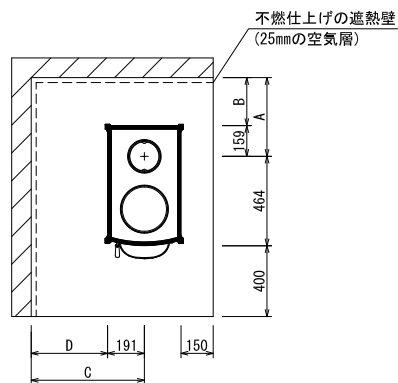
正面図



背面図



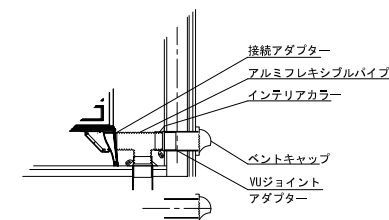
側面図



本体離隔距離図

機種名	アスペンC3	
機種色	クランクアップラック	
品番	2505	
基本性能	燃焼方式	クリーンバーン
	最大熱出力 kcal/h (kW)	8,870 (10.3)
	最大暖房面積 m ² (畳)	111 (70)
	燃焼効率 %	81.0
	最大燃焼時間 h	10
	排気煙量 g/h	1.9
製品規格	最大薪長さ cm	45
	幅 mm	406
	奥行 mm	691
	高さ mm	637
煙突仕様	本体重量 kg	110
	接続煙突径 mm	152
オプション	煙突接続方向	上
	リアヒートシールド*	-
	ボトムヒートシールド*	-
	外気導入接続アダプター	標準装備
	外気導入キット	○

外気導入取付図



壁仕様	煙突仕様	煙突垂直立上げ仕様 本体離隔距離 (mm)					
		A	B	C	D	E	F
遮熱壁なし	シングル煙突	450	291	547	356	203	450
	二重煙突	350	191	547	356	103	350
遮熱壁あり	シングル煙突	450	291	447	256	203	450
	二重煙突	350	191	447	256	103	350

※遮熱壁とは25mmの空気層を設け、ストーブ設置面から高さ1000mm以上を確保した不燃仕上げの事を示します。
 ※床の耐火処理にタイルを使用する場合、ケイカル板(珪酸カルシウム板)12mmを敷き込む必要があります。
 ※ストーブ前方の可燃物までの離隔距離は、本体ガラス面より1220mm以上を確保してください。
 ※室内の気圧が負圧にならないよう、換気量に応じた吸気口を設置してください。
 ※本体離隔距離はメーカー推奨値となります。